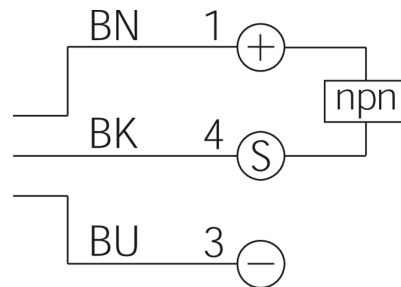
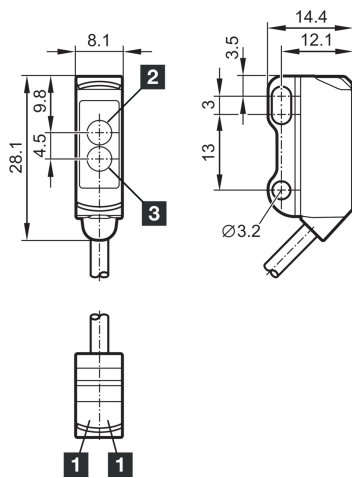




**212986**  
**OR21-NS-2C**  
**Reflexionslichtschranke**

- Miniatur Bauform
- Befestigungselement aus Metall
- Hohe Schaltfrequenz
- Hohe Reichweite



1) LED  
 2) Empfänger

3) Sender

BK: schwarz

BN: braun

BU: blau

**Funktion**



**Technische Daten (typ.)**

**+20°C, 24 V DC**

**Elektrische Merkmale**

Betriebsspannung	10 ... 30 V DC
Leerlaufstrom (max.)	20 mA
Verpolschutz	Ja

**Mechanische Merkmale**

Gehäuseabmaße	28,1 x 14,4 x 8,1 mm
Gehäuselänge	14,4 mm
Gehäusehöhe	28,1 mm
Gehäusebreite	8,1 mm
Gehäusematerial	Edelstahl / Kunststoff
Material Kabel	PVC
Material	Kunststoff (Fenster / Optik)
Gewicht	37 g

**Zertifizierungen, Zulassungen**

Schutzklasse	III, Betrieb an Schutzkleinspannung
Zulassungen	UL



**212986**  
**OR21-NS-2C**  
**Reflexionslichtschranke**

<b>Technische Daten (typ.)</b>	<b>+20°C, 24 V DC</b>
<b>Allgemeine Merkmale</b>	
Funktionsprinzip	Reflexionslichtschranke
Auswertung	digital
Bauform	Quader
<b>Ausgang, Eingang, Schnittstelle</b>	
Schaltausgang	npn, 100 mA, NO
Spannungsfall (max.)	2,5 V
<b>Optische Daten</b>	
Lichtquelle	LED
Farbe	Rot
Wellenlänge	633 nm
Modulation	getaktet
Lichtfleckgröße	Ø 120 mm (bei 1800 mm Abstand)
<b>Erfassungsbereich, Messbereich, Toleranzgrenzen</b>	
Reichweite	20 ... 1800 mm
Reichweite bei Betrieb mit	<ul style="list-style-type: none"> <li>■ 4000 mm (R 84)</li> <li>■ 2100 mm (R 42)</li> <li>■ 1000 mm (RFP 50)</li> <li>■ 700 mm (R 21 M3)</li> </ul>
Bezugsreflektor	R 19 x 54 mm
<b>Anzeige, Bedienung</b>	
Empfindlichkeitseinstellung	keine Einstellelemente
Anzeige	LED grün - Betrieb, gelb - Schaltausgang
<b>Zeitverhalten</b>	
Schaltfrequenz	1000 Hz
<b>Umgebungsbedingungen</b>	
Umgebungstemperatur Betrieb	-25 ... +60 °C
Schutzart	IP 65 / IP 67
<b>Elektrischer Anschluss</b>	
Anschluss	Kabel, 2,0 m, 3-polig
<b>Weitere Informationen / Zubehör</b>	<a href="https://www.di-soric.com/212986">https://www.di-soric.com/212986</a>