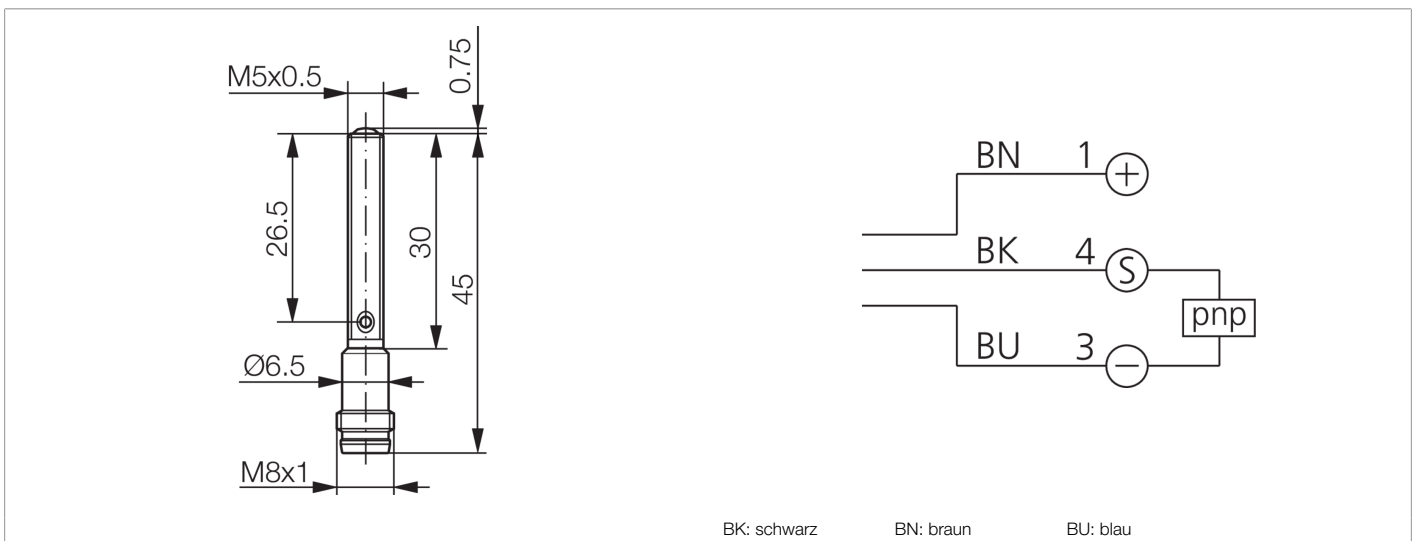


**213026**  
**OTM05-10PS-T3**  
**Reflexionslichttaster**

- Sehr kleine Bauform
- Rotlicht
- Tastweite voreingestellt
- Edelstahlgehäuse
- Versenkt einbaubar
- Großer Temperaturbereich



#### Funktion



#### Technische Daten (typ.)

**+20°C, 24 V DC**

#### Elektrische Merkmale

Betriebsspannung	10 ... 30 V DC
Leerlaufstrom (max.)	15 mA
Verpolschutz	Ja

#### Mechanische Merkmale

Gewinde	M5 x 0,5
Gehäuselänge	45,8 mm
Gehäusematerial	Edelstahl (V4A)
Material	Kunststoff (Fenster / Optik)
Gewicht	4 g

#### Zertifizierungen, Zulassungen

Schutzklasse	III, Betrieb an Schutzkleinspannung
Zulassungen	UL

#### Allgemeine Merkmale

Funktionsprinzip	Reflexionslichttaster
Auswertung	digital
Bauform	Gewinde



**213026**  
**OTM05-10PS-T3**  
**Reflexionslichttaster**

<b>Technische Daten (typ.)</b>		<b>+20°C, 24 V DC</b>
<b>Ausgang, Eingang, Schnittstelle</b>		
Schaltausgang	pnp, 100 mA, NO	
Spannungsfall (max.)	2 V	
<b>Optische Daten</b>		
Lichtquelle	LED	
Farbe	Rot	
Wellenlänge	630 nm	
Lichtfleckgröße	5 x 6 mm (bei 10 mm Abstand)	
<b>Erfassungsbereich, Messbereich, Toleranzgrenzen</b>		
Reichweite	0 ... 10 mm	
Normmessplatte	200 x 200 mm (weiß)	
<b>Anzeige, Bedienung</b>		
Empfindlichkeitseinstellung	keine Einstellelemente	
Anzeige	LED gelb - Schaltausgang	
<b>Zeitverhalten</b>		
Schaltfrequenz	1000 Hz	
<b>Umgebungsbedingungen</b>		
Umgebungstemperatur Betrieb	-25 ... +65 °C	
Schutzart	IP 67	
<b>Elektrischer Anschluss</b>		
Anschluss	Stecker, M8, 3-polig	
<b>Weitere Informationen / Zubehör</b>		<a href="https://www.di-soric.com/213026">https://www.di-soric.com/213026</a>