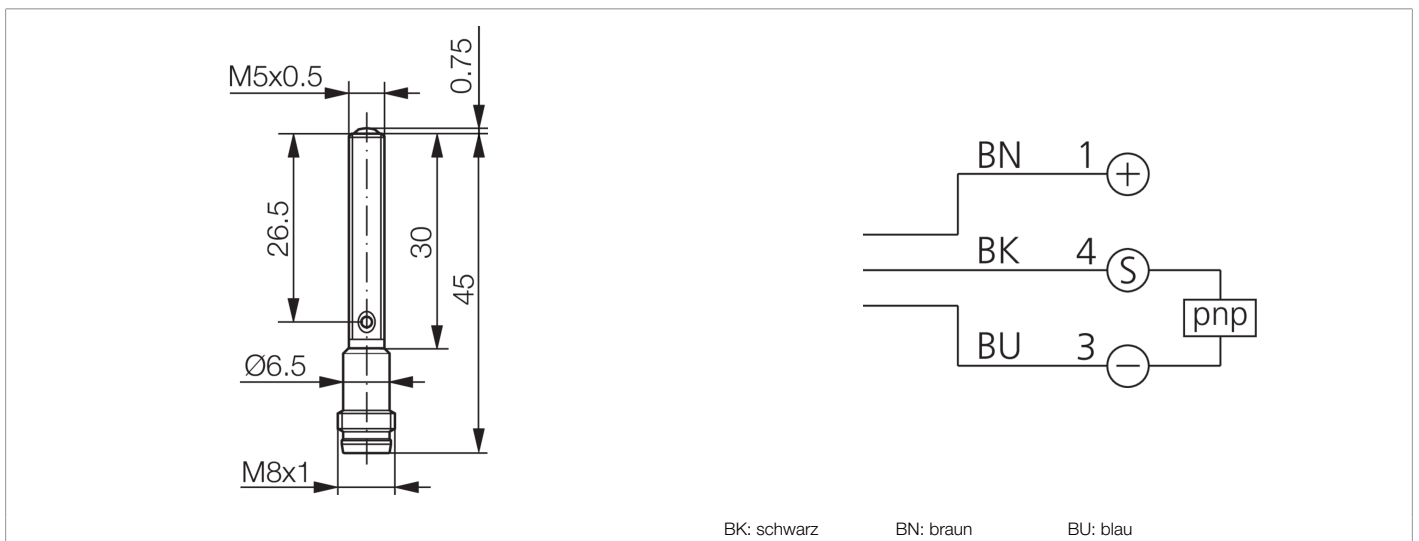




213028
OTM05-50PS-T3
Reflexionslichttaster

- Sehr kleine Bauform
- Rotlicht
- Tastweite voreingestellt
- Edelstahlgehäuse
- Versenkt einbaubar
- Großer Temperaturbereich



Funktion



Technische Daten (typ.)

+20°C, 24 V DC

Elektrische Merkmale

Betriebsspannung	10 ... 30 V DC
Leerlaufstrom (max.)	15 mA
Verpolschutz	Ja

Mechanische Merkmale

Gewinde	M5 x 0,5
Gehäuselänge	45,8 mm
Gehäusematerial	Edelstahl (V4A)
Material	Kunststoff (Fenster / Optik)
Gewicht	4 g

Zertifizierungen, Zulassungen

Schutzklasse	III, Betrieb an Schutzkleinspannung
Zulassungen	UL

Allgemeine Merkmale

Funktionsprinzip	Reflexionslichttaster
Auswertung	digital
Bauform	Gewinde



213028
OTM05-50PS-T3
Reflexionslichttaster

Technische Daten (typ.)		+20°C, 24 V DC
Ausgang, Eingang, Schnittstelle		
Schaltausgang	pnp, 100 mA, NO	
Spannungsfall (max.)	2 V	
Optische Daten		
Lichtquelle	LED	
Farbe	Rot	
Wellenlänge	630 nm	
Lichtfleckgröße	18 x 20 mm (bei 50 mm Abstand)	
Erfassungsbereich, Messbereich, Toleranzgrenzen		
Reichweite	0 ... 50 mm	
Normmessplatte	200 x 200 mm (weiß)	
Anzeige, Bedienung		
Empfindlichkeitseinstellung	keine Einstellelemente	
Anzeige	LED gelb - Schaltausgang	
Zeitverhalten		
Schaltfrequenz	1000 Hz	
Umgebungsbedingungen		
Umgebungstemperatur Betrieb	-25 ... +65 °C	
Schutzart	IP 67	
Elektrischer Anschluss		
Anschluss	Stecker, M8, 3-polig	
Weitere Informationen / Zubehör		https://www.di-soric.com/213028