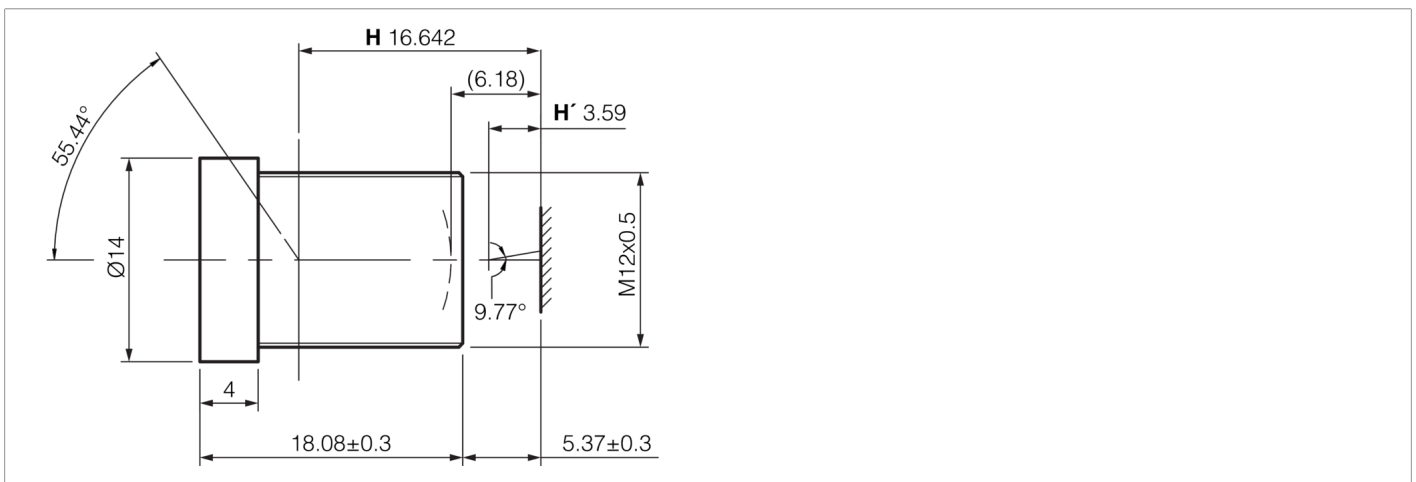


- IR-Cut Filterbeschichtung
- Lochblende
- Hohe Auflösung
- Robuste Ausführung


Technische Daten (typ.)
+20°C
Mechanische Merkmale

Länge	18,08 mm
Durchmesser	Ø 14 mm (Durchmesser)
Objektivanschluss	S-Mount
Filtergewinde	M12 x 0,5

Optische Daten

Wellenlänge	400 ... 950 nm
Brennweite	3,6 mm
Blendenzahl (F)	4,0
Hauptebene Objektseitig	16,642 mm
Hauptebene Bildseitig	3,59 mm
Öffnungswinkel Objektseitig	55,44°
Öffnungswinkel Bildseitig	9,77°
Blendentyp	Fix
Sensorgroße	1/2.5"

Erfassungsbereich, Messbereich, Toleranzgrenzen

Auflösung	5 Megapixel
Arbeitsabstand	unendlich

Umgebungsbedingungen

Temperaturbeständigkeit	-20 ... +65 °C
-------------------------	----------------

Weitere Informationen / Zubehör
<https://www.di-soric.com/213094>