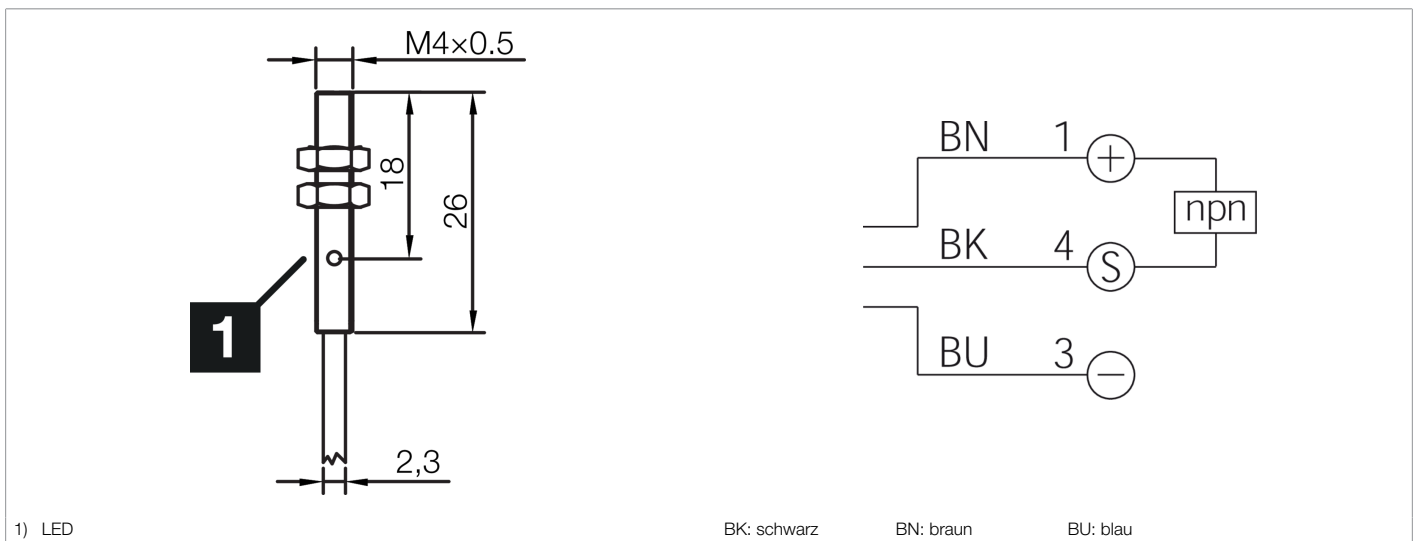
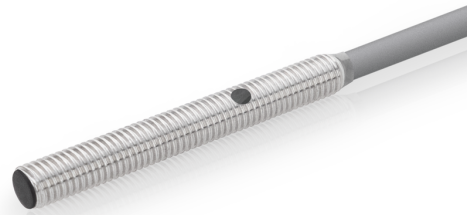


213198
INSM-M04-B0.8NS-2C
Induktiver Näherungssensor

- Zweifacher Schaltabstand
- Hochflexibles Kabel
- Kurzschlusschutz
- LED Schaltzustandsanzeige
- Hohe Schutzart



Funktion

Technische Daten (typ.)		+20°C, 24 V DC
Elektrische Merkmale		
Betriebsspannung		10 ... 30 V DC
Eigenstromaufnahme		10 mA
Isolationsspannungsfestigkeit		< 500 V DC
Mechanische Merkmale		
Einbauart		bündig
Gewinde		M4 x 0,5
Gehäuselänge		26 mm
Gehäusematerial		Edelstahl (V4A)
Material Kabel		PVC
Zertifizierungen, Zulassungen		
Schutzklasse		III, Betrieb an Schutzkleinspannung
Allgemeine Merkmale		
Funktionsprinzip		Induktiv
Auswertung		digital
Bauform		Gewinde
Besonderheiten		Zweifacher Schaltabstand
Ausführung		Miniaturbauform



213198
INSM-M04-B0.8NS-2C
Induktiver Näherungssensor

Technische Daten (typ.)**+20°C, 24 V DC**

Produktserie

INM Miniatur

Ausgang, Eingang, Schnittstelle

Schaltausgang

npn, 200 mA, NO

Spannungsfall (max.)

1,5 V DC

Erfassungsbereich, Messbereich, Toleranzgrenzen

Schaltabstand (SN)

0,8 mm

Normmessplatte

4 x 4 x 1 mm

Schalthysterese (max.)

< 10 %

Anzeige, Bedienung

LED Anzeige

Ja

Zeitverhalten

Schaltfrequenz

2000 Hz

Umgebungsbedingungen

Umgebungstemperatur Betrieb

-25 ... +70 °C

Schutzart

IP 67

Elektrischer Anschluss

Anschluss

Kabel, 2,0 m (offenes Ende)

Weitere Informationen / Zubehör<https://www.di-soric.com/213198>