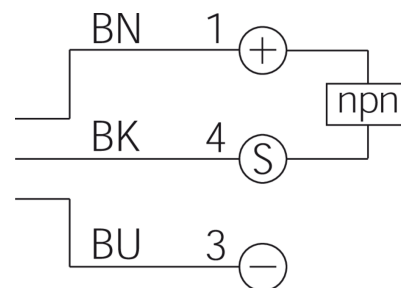
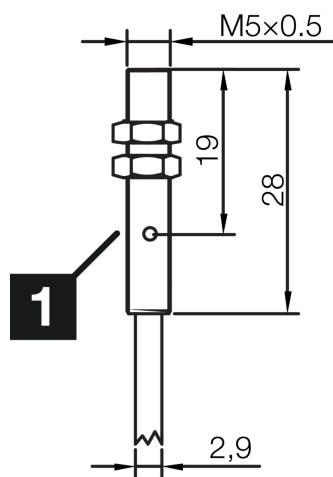




**213200**  
**INSM-M05-B0.8NS-2C**  
**Induktiver Näherungssensor**

- Einfacher Schaltabstand
- Hochflexibles Kabel
- Kurzschlusschutz
- LED Schaltzustandsanzeige
- Hohe Schutzart



1) LED

BK: schwarz

BN: braun

BU: blau

**Funktion**



**Technische Daten (typ.)**

**+20°C, 24 V DC**

**Elektrische Merkmale**

|                               |                |
|-------------------------------|----------------|
| Betriebsspannung              | 10 ... 30 V DC |
| Eigenstromaufnahme            | 10 mA          |
| Isolationsspannungsfestigkeit | < 500 V DC     |

**Mechanische Merkmale**

|                 |                 |
|-----------------|-----------------|
| Einbauart       | bündig          |
| Gewinde         | M5 x 0,5        |
| Gehäuselänge    | 28 mm           |
| Gehäusematerial | Edelstahl (V4A) |
| Material Kabel  | PVC             |

**Zertifizierungen, Zulassungen**

|              |                                     |
|--------------|-------------------------------------|
| Schutzklasse | III, Betrieb an Schutzkleinspannung |
|--------------|-------------------------------------|

**Allgemeine Merkmale**

|                  |                         |
|------------------|-------------------------|
| Funktionsprinzip | Induktiv                |
| Auswertung       | digital                 |
| Bauform          | Gewinde                 |
| Besonderheiten   | Einfacher Schaltabstand |
| Ausführung       | Miniaturbauform         |



**213200**  
**INSM-M05-B0.8NS-2C**  
**Induktiver Näherungssensor**

**Technische Daten (typ.)****+20°C, 24 V DC**

Produktserie

INM Miniatur

**Ausgang, Eingang, Schnittstelle**

Schaltausgang

npn, 200 mA, NO

Spannungsfall (max.)

1,5 V DC

**Erfassungsbereich, Messbereich, Toleranzgrenzen**

Schaltabstand (SN)

0,8 mm

Normmessplatte

5 x 5 x 1 mm

Schalthysterese (max.)

&lt; 10 %

**Anzeige, Bedienung**

LED Anzeige

Ja

**Zeitverhalten**

Schaltfrequenz

2000 Hz

**Umgebungsbedingungen**

Umgebungstemperatur Betrieb

-25 ... +70 °C

Schutzart

IP 67

**Elektrischer Anschluss**

Anschluss

Kabel, 2,0 m (offenes Ende)

**Weitere Informationen / Zubehör**<https://www.di-soric.com/213200>