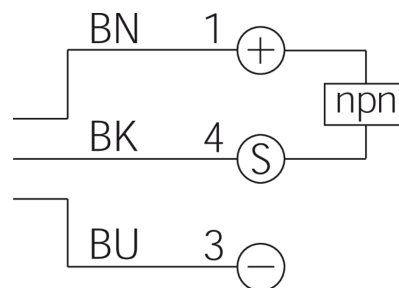
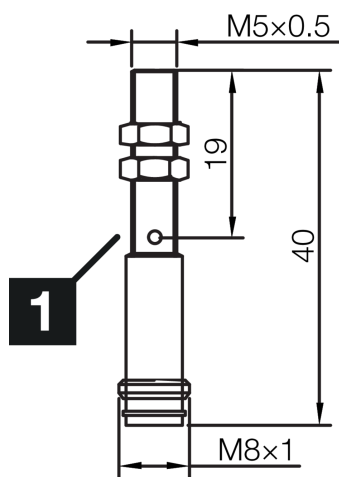




**213206**  
**INSM-M05-B0.8NS-T3**  
**Induktiver Näherungssensor**

- Einfacher Schaltabstand
- Metallstecker M8
- Kurzschlusschutz
- LED Schaltzustandsanzeige
- Hohe Schutzart



1) LED

BK: schwarz

BN: braun

BU: blau

**Funktion**



**Technische Daten (typ.)**

**+20°C, 24 V DC**

**Elektrische Merkmale**

Betriebsspannung	10 ... 30 V DC
Eigenstromaufnahme	10 mA
Isolationsspannungsfestigkeit	< 500 V DC

**Mechanische Merkmale**

Einbauart	bündig
Gewinde	M5 x 0,5
Gehäuselänge	40 mm
Gehäusematerial	Edelstahl (V4A)

**Zertifizierungen, Zulassungen**

Schutzklasse	III, Betrieb an Schutzkleinspannung
--------------	-------------------------------------

**Allgemeine Merkmale**

Funktionsprinzip	Induktiv
Auswertung	digital
Bauforn	Gewinde
Besonderheiten	Einfacher Schaltabstand
Ausführung	Miniaturbauform
Produktsere	INM Miniatur



**213206**  
**INSM-M05-B0.8NS-T3**  
**Induktiver Näherungssensor**

<b>Technische Daten (typ.)</b>	<b>+20°C, 24 V DC</b>
<b>Ausgang, Eingang, Schnittstelle</b>	
Schaltausgang	npn, 200 mA, NO
Spannungsfall (max.)	1,5 V DC
<b>Erfassungsbereich, Messbereich, Toleranzgrenzen</b>	
Schaltabstand (SN)	0,8 mm
Normmessplatte	5 x 5 x 1 mm
Schalthyserese (max.)	< 10 %
<b>Anzeige, Bedienung</b>	
LED Anzeige	Ja
<b>Zeitverhalten</b>	
Schaltfrequenz	2000 Hz
<b>Umgebungsbedingungen</b>	
Umgebungstemperatur Betrieb	-25 ... +70 °C
Schutzart	IP 67
<b>Elektrischer Anschluss</b>	
Anschluss	Stecker, M8, 3-polig, A-kodiert
<b>Weitere Informationen / Zubehör</b>	<b><a href="https://www.di-soric.com/213206">https://www.di-soric.com/213206</a></b>