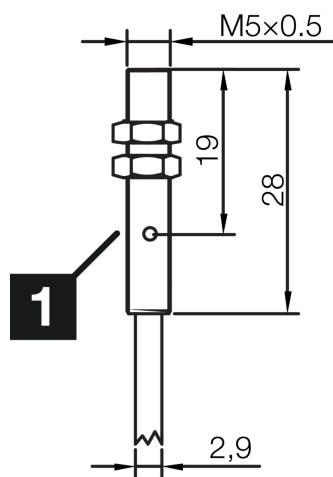




213209
INSM-M05-B01PS-2C
Induktiver Näherungssensor

- Zweifacher Schaltabstand
- Hochflexibles Kabel
- Kurzschlusschutz
- LED Schaltzustandsanzeige
- Hohe Schutzart



1) LED

BK: schwarz

BN: braun

BU: blau

Funktion



Technische Daten (typ.)

+20°C, 24 V DC

Elektrische Merkmale

Betriebsspannung	10 ... 30 V DC
Eigenstromaufnahme	10 mA
Isolationsspannungsfestigkeit	< 500 V DC

Mechanische Merkmale

Einbauart	bündig
Gewinde	M5 x 0,5
Gehäuselänge	28 mm
Gehäusematerial	Edelstahl (V4A)
Material Kabel	PVC

Zertifizierungen, Zulassungen

Schutzklasse	III, Betrieb an Schutzkleinspannung
--------------	-------------------------------------

Allgemeine Merkmale

Funktionsprinzip	Induktiv
Auswertung	digital
Bauforn	Gewinde
Besonderheiten	Zweifacher Schaltabstand
Ausführung	Miniaturbauform



213209
INSM-M05-B01PS-2C
Induktiver Näherungssensor

Technische Daten (typ.)**+20°C, 24 V DC**

Produktserie

INM Miniatur

Ausgang, Eingang, Schnittstelle

Schaltausgang

pnp, 200 mA, NO

Spannungsfall (max.)

1,5 V DC

Erfassungsbereich, Messbereich, Toleranzgrenzen

Schaltabstand (SN)

1 mm

Normmessplatte

5 x 5 x 1 mm

Schalthysterese (max.)

< 10 %

Anzeige, Bedienung

LED Anzeige

Ja

Zeitverhalten

Schaltfrequenz

2000 Hz

Umgebungsbedingungen

Umgebungstemperatur Betrieb

-25 ... +70 °C

Schutzart

IP 67

Elektrischer Anschluss

Anschluss

Kabel, 2,0 m (offenes Ende)

Weitere Informationen / Zubehör<https://www.di-soric.com/213209>