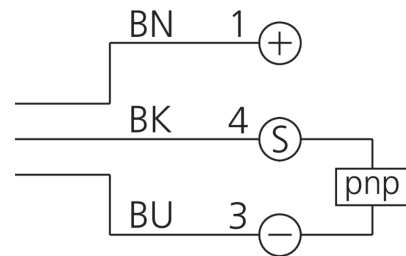
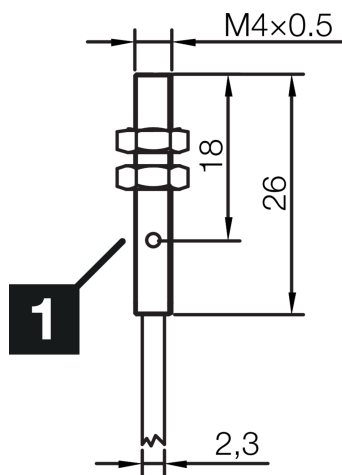
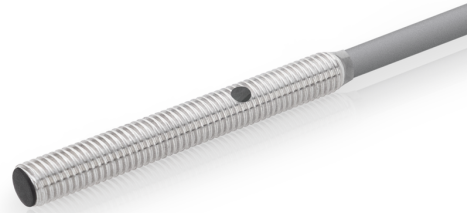




**213221**  
**INSM-M04-B0.8PO-2C**  
**Induktiver Näherungssensor**

- Zweifacher Schaltabstand
- Hochflexibles Kabel
- Kurzschlusschutz
- LED Schaltzustandsanzeige
- Hohe Schutzart



1) LED

BK: schwarz

BN: braun

BU: blau

#### Funktion



#### Technische Daten (typ.)

**+20°C, 24 V DC**

#### Elektrische Merkmale

Betriebsspannung	10 ... 30 V DC
Eigenstromaufnahme	10 mA
Isolationsspannungsfestigkeit	< 500 V DC

#### Mechanische Merkmale

Einbauart	bündig
Gewinde	M4 x 0,5
Gehäuselänge	26 mm
Gehäusematerial	Edelstahl (V4A)
Material Kabel	PVC

#### Zertifizierungen, Zulassungen

Schutzklasse	III, Betrieb an Schutzkleinspannung
--------------	-------------------------------------

#### Allgemeine Merkmale

Funktionsprinzip	Induktiv
Auswertung	digital
Bauform	Gewinde
Besonderheiten	Zweifacher Schaltabstand
Ausführung	Miniaturbauform



**213221**  
**INSM-M04-B0.8PO-2C**  
**Induktiver Näherungssensor**

**Technische Daten (typ.)****+20°C, 24 V DC**

Produktserie

INM Miniatur

**Ausgang, Eingang, Schnittstelle**

Schaltausgang

pnp, 200 mA, NC

Spannungsfall (max.)

1,5 V DC

**Erfassungsbereich, Messbereich, Toleranzgrenzen**

Schaltabstand (SN)

0,8 mm

Normmessplatte

4 x 4 x 1 mm

Schalthysterese (max.)

&lt; 10 %

**Anzeige, Bedienung**

LED Anzeige

Ja

**Zeitverhalten**

Schaltfrequenz

2000 Hz

**Umgebungsbedingungen**

Umgebungstemperatur Betrieb

-25 ... +70 °C

Schutzart

IP 67

**Elektrischer Anschluss**

Anschluss

Kabel, 2,0 m (offenes Ende)

**Weitere Informationen / Zubehör**<https://www.di-soric.com/213221>