

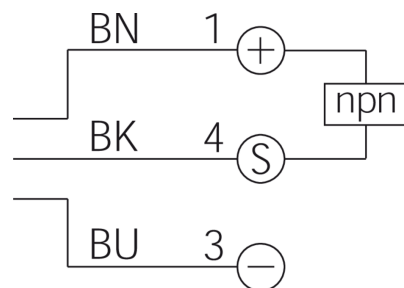
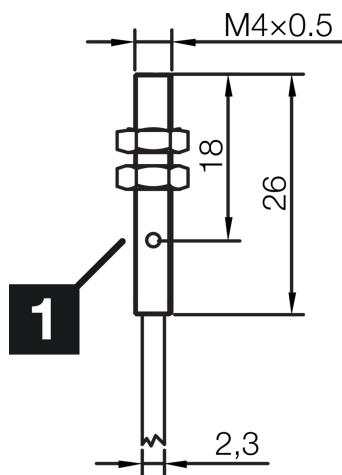
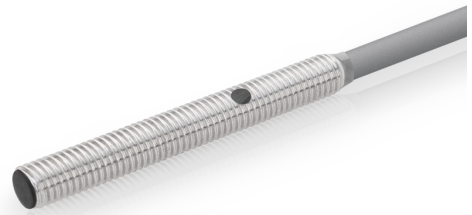


213222

INSM-M04-B0.8NO-2C

Induktiver Näherungssensor

- Zweifacher Schaltabstand
- Hochflexibles Kabel
- Kurzschlusschutz
- LED Schaltzustandsanzeige
- Hohe Schutzart



1) LED

BK: schwarz

BN: braun

BU: blau

**Funktion**



**Technische Daten (typ.)**

**+20°C, 24 V DC**

**Elektrische Merkmale**

Betriebsspannung	10 ... 30 V DC
Eigenstromaufnahme	10 mA
Isolationsspannungsfestigkeit	< 500 V DC

**Mechanische Merkmale**

Einbauart	bündig
Gewinde	M4 x 0,5
Gehäuselänge	26 mm
Gehäusematerial	Edelstahl (V4A)
Material Kabel	PVC

**Zertifizierungen, Zulassungen**

Schutzklasse	III, Betrieb an Schutzkleinspannung
--------------	-------------------------------------

**Allgemeine Merkmale**

Funktionsprinzip	Induktiv
Auswertung	digital
Bauforn	Gewinde
Besonderheiten	Zweifacher Schaltabstand
Ausführung	Miniaturbauform



213222

INSM-M04-B0.8NO-2C

Induktiver Näherungssensor

#### Technische Daten (typ.)

+20°C, 24 V DC

Produktserie

INM Miniatur

#### Ausgang, Eingang, Schnittstelle

Schaltausgang

npn, 200 mA, NC

Spannungsfall (max.)

1,5 V DC

#### Erfassungsbereich, Messbereich, Toleranzgrenzen

Schaltabstand (SN)

0,8 mm

Normmessplatte

4 x 4 x 1 mm

Schalthysterese (max.)

< 10 %

#### Anzeige, Bedienung

LED Anzeige

Ja

#### Zeitverhalten

Schaltfrequenz

2000 Hz

#### Umgebungsbedingungen

Umgebungstemperatur Betrieb

-25 ... +70 °C

Schutzart

IP 67

#### Elektrischer Anschluss

Anschluss

Kabel, 2,0 m (offenes Ende)

#### Weitere Informationen / Zubehör

<https://www.di-soric.com/213222>