

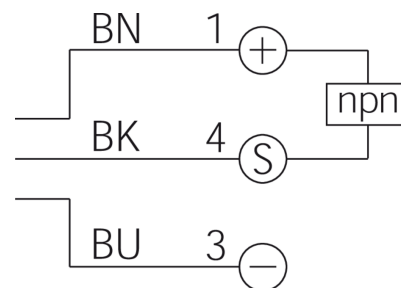
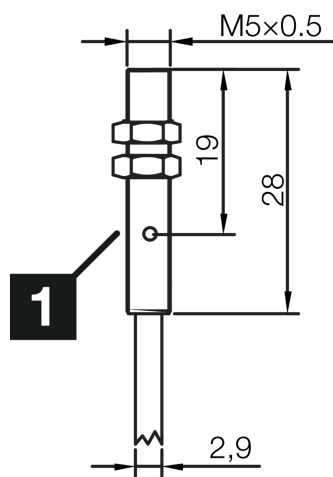


213224

INSM-M05-B0.8NO-2C

Induktiver Näherungssensor

- Einfacher Schaltabstand
- Hochflexibles Kabel
- Kurzschlusschutz
- LED Schaltzustandsanzeige
- Hohe Schutzart



1) LED

BK: schwarz

BN: braun

BU: blau

**Funktion**



**Technische Daten (typ.)**

**+20°C, 24 V DC**

**Elektrische Merkmale**

Betriebsspannung	10 ... 30 V DC
Eigenstromaufnahme	10 mA
Isolationsspannungsfestigkeit	< 500 V DC

**Mechanische Merkmale**

Einbauart	bündig
Gewinde	M5 x 0,5
Gehäuselänge	28 mm
Gehäusematerial	Edelstahl (V4A)
Material Kabel	PVC

**Zertifizierungen, Zulassungen**

Schutzklasse	III, Betrieb an Schutzkleinspannung
--------------	-------------------------------------

**Allgemeine Merkmale**

Funktionsprinzip	Induktiv
Auswertung	digital
Bauforn	Gewinde
Besonderheiten	Einfacher Schaltabstand
Ausführung	Miniaturbauform

**213224****INSM-M05-B0.8NO-2C****Induktiver Näherungssensor****Technische Daten (typ.)****+20°C, 24 V DC**

Produktserie

INM Miniatur

**Ausgang, Eingang, Schnittstelle**

Schaltausgang

npn, 200 mA, NC

Spannungsfall (max.)

1,5 V DC

**Erfassungsbereich, Messbereich, Toleranzgrenzen**

Schaltabstand (SN)

0,8 mm

Normmessplatte

5 x 5 x 1 mm

Schalthysterese (max.)

&lt; 10 %

**Anzeige, Bedienung**

LED Anzeige

Ja

**Zeitverhalten**

Schaltfrequenz

2000 Hz

**Umgebungsbedingungen**

Umgebungstemperatur Betrieb

-25 ... +70 °C

Schutzart

IP 67

**Elektrischer Anschluss**

Anschluss

Kabel, 2,0 m (offenes Ende)

**Weitere Informationen / Zubehör**<https://www.di-soric.com/213224>