

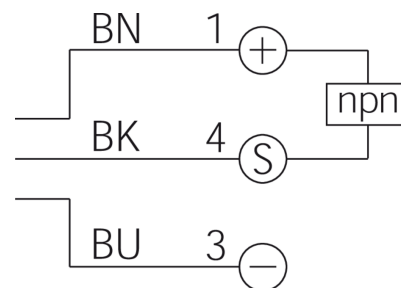
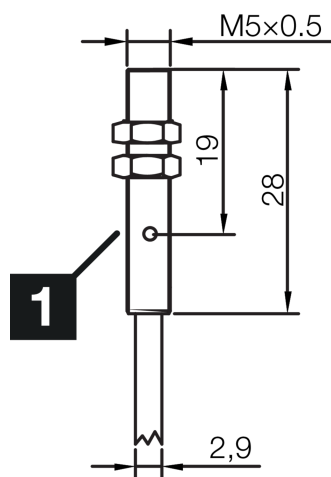


213234

INSM-M05-B01NO-2C

Induktiver Näherungssensor

- Zweifacher Schaltabstand
- Hochflexibles Kabel
- Kurzschlusschutz
- LED Schaltzustandsanzeige
- Hohe Schutzart



1) LED

BK: schwarz

BN: braun

BU: blau

Funktion



Technische Daten (typ.)

+20°C, 24 V DC

Elektrische Merkmale

Betriebsspannung 10 ... 30 V DC

Eigenstromaufnahme 10 mA

Isolationsspannungsfestigkeit < 500 V DC

Mechanische Merkmale

Einbauart bündig

Gewinde M5 x 0,5

Gehäuselänge 28 mm

Gehäusematerial Edelstahl (V4A)

Material Kabel PVC

Zertifizierungen, Zulassungen

Schutzklasse III, Betrieb an Schutzkleinspannung

Allgemeine Merkmale

Funktionsprinzip Induktiv

Auswertung digital

Bauform Gewinde

Besonderheiten Zweifacher Schaltabstand

Ausführung Miniaturbauform

**213234****INSM-M05-B01NO-2C****Induktiver Näherungssensor****Technische Daten (typ.)****+20°C, 24 V DC**

Produktserie

INM Miniatur

Ausgang, Eingang, Schnittstelle

Schaltausgang

npn, 200 mA, NC

Spannungsfall (max.)

1,5 V DC

Erfassungsbereich, Messbereich, Toleranzgrenzen

Schaltabstand (SN)

1 mm

Normmessplatte

5 x 5 x 1 mm

Schalthysterese (max.)

< 10 %

Anzeige, Bedienung

LED Anzeige

Ja

Zeitverhalten

Schaltfrequenz

2000 Hz

Umgebungsbedingungen

Umgebungstemperatur Betrieb

-25 ... +70 °C

Schutzart

IP 67

Elektrischer Anschluss

Anschluss

Kabel, 2,0 m (offenes Ende)

Weitere Informationen / Zubehör<https://www.di-soric.com/213234>