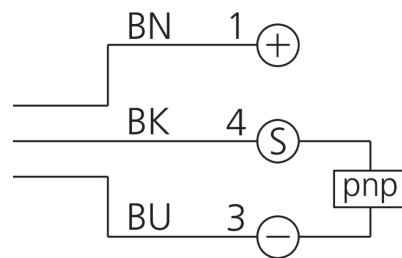
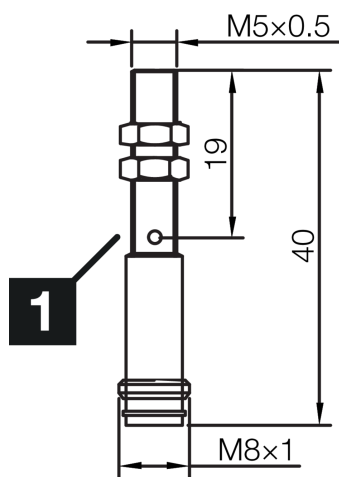




213237
INSM-M05-B01PO-T3
Induktiver Näherungssensor

- Zweifacher Schaltabstand
- Metallstecker M8
- Kurzschlusschutz
- LED Schaltzustandsanzeige
- Hohe Schutzart



1) LED

BK: schwarz

BN: braun

BU: blau

Funktion



Technische Daten (typ.)

+20°C, 24 V DC

Elektrische Merkmale

Betriebsspannung	10 ... 30 V DC
Eigenstromaufnahme	10 mA
Isolationsspannungsfestigkeit	< 500 V DC

Mechanische Merkmale

Einbauart	bündig
Gewinde	M5 x 0,5
Gehäuselänge	40 mm
Gehäusematerial	Edelstahl (V4A)

Zertifizierungen, Zulassungen

Schutzklasse	III, Betrieb an Schutzkleinspannung
--------------	-------------------------------------

Allgemeine Merkmale

Funktionsprinzip	Induktiv
Auswertung	digital
Bauforn	Gewinde
Besonderheiten	Zweifacher Schaltabstand
Ausführung	Miniaturlauforn
Produktserie	INM Miniatur

**213237****INSM-M05-B01PO-T3****Induktiver Näherungssensor****Technische Daten (typ.)****+20°C, 24 V DC****Ausgang, Eingang, Schnittstelle**

Schaltausgang	pnp, 200 mA, NC
Spannungsfall (max.)	1,5 V DC

Erfassungsbereich, Messbereich, Toleranzgrenzen

Schaltabstand (SN)	1 mm
Normmessplatte	5 x 5 x 1 mm
Schalthyserese (max.)	< 10 %

Anzeige, Bedienung

LED Anzeige	Ja
-------------	----

Zeitverhalten

Schaltfrequenz	2000 Hz
----------------	---------

Umgebungsbedingungen

Umgebungstemperatur Betrieb	-25 ... +70 °C
Schutzart	IP 67

Elektrischer Anschluss

Anschluss	Stecker, M8, 3-polig, A-kodiert
-----------	---------------------------------

Weitere Informationen / Zubehör**<https://www.di-soric.com/213237>**