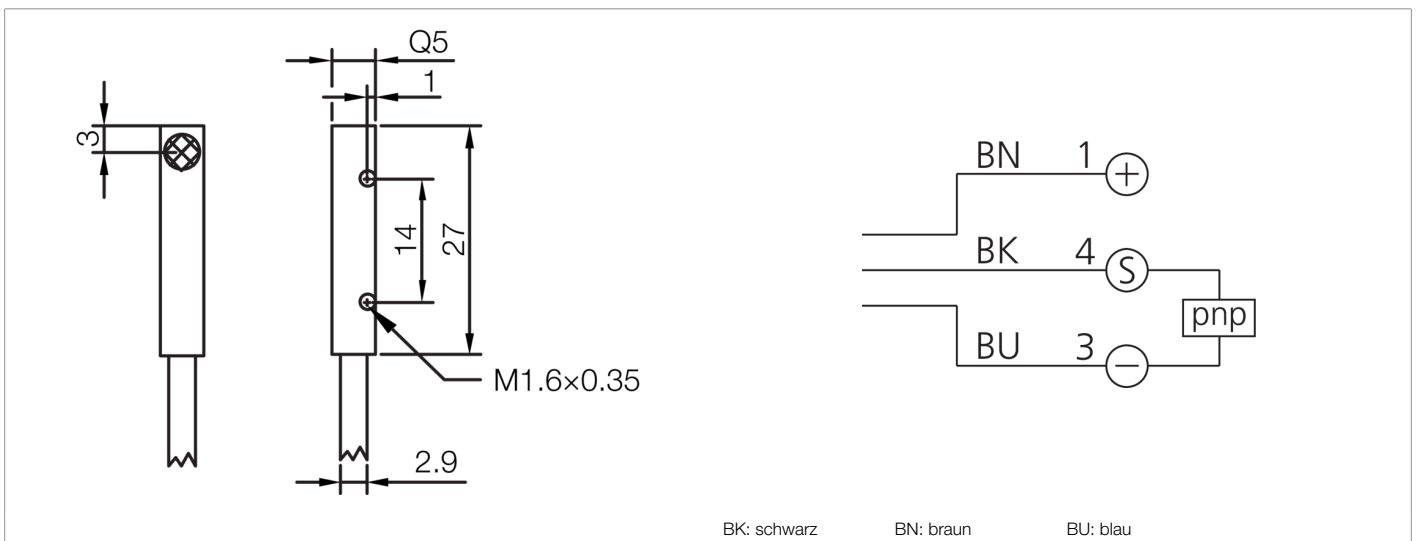



**213241**
**INSM-Q05-B0.8PS-2C**
**Induktiver Näherungssensor**

- Einfacher Schaltabstand
- Hochflexibles Kabel
- Kurzschlusschutz
- LED Schaltzustandsanzeige
- Hohe Schutzart



BK: schwarz

BN: braun

BU: blau

**Funktion**

**Technische Daten (typ.)**
**+20°C, 24 V DC**
**Elektrische Merkmale**

Betriebsspannung 10 ... 30 V DC

Eigenstromaufnahme 10 mA

Isolationsspannungsfestigkeit &lt; 500 V DC

**Mechanische Merkmale**

Einbauart bündig

Gehäuseabmaße 5 x 5 mm

Gehäuselänge 27 mm

Gehäusehöhe 5 mm

Gehäusebreite 5 mm

Gehäusematerial Messing (vernickelt)

Material Kabel PVC

**Zertifizierungen, Zulassungen**

Schutzklasse III, Betrieb an Schutzkleinspannung

**Allgemeine Merkmale**

Funktionsprinzip Induktiv

Auswertung digital

Bauform Quader



**213241**  
**INSM-Q05-B0.8PS-2C**  
**Induktiver Näherungssensor**

**Technische Daten (typ.)**

**+20°C, 24 V DC**

Besonderheiten	Einfacher Schaltabstand
Produktserie	INQ Quader Bauform

**Ausgang, Eingang, Schnittstelle**

Schaltausgang	pnp, 200 mA, NO
Spannungsfall (max.)	1,5 V DC

**Erfassungsbereich, Messbereich, Toleranzgrenzen**

Schaltabstand (SN)	0,8 mm
Normmessplatte	5 x 5 x 1 mm
Schalthyserese (max.)	< 15 %

**Anzeige, Bedienung**

LED Anzeige	Ja
-------------	----

**Zeitverhalten**

Schaltfrequenz	2000 Hz
----------------	---------

**Umgebungsbedingungen**

Umgebungstemperatur Betrieb	-25 ... +70 °C
Schutzart	IP 67

**Elektrischer Anschluss**

Anschluss	Kabel, 2,0 m (offenes Ende)
-----------	-----------------------------

**Weitere Informationen / Zubehör**

<https://www.di-soric.com/213241>