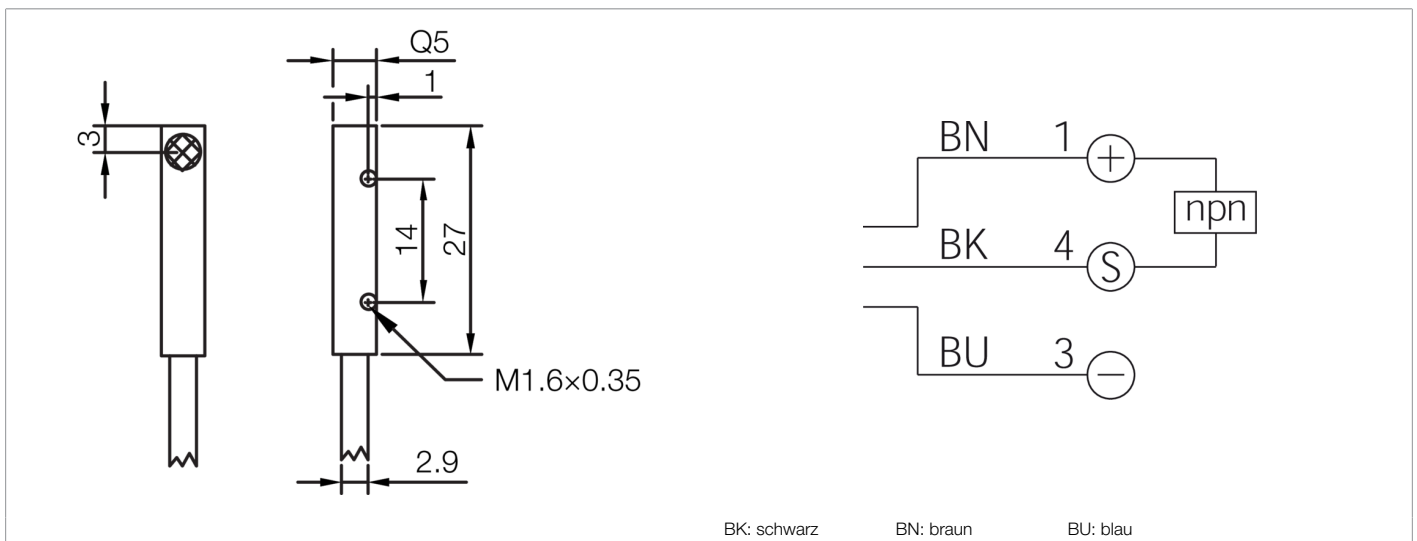


213242
INSM-Q05-B0.8NS-2C
Induktiver Näherungssensor

- Einfacher Schaltabstand
- Hochflexibles Kabel
- Kurzschlusschutz
- LED Schaltzustandsanzeige
- Hohe Schutzart



Funktion

Technische Daten (typ.)		+20°C, 24 V DC
Elektrische Merkmale		
Betriebsspannung		10 ... 30 V DC
Eigenstromaufnahme		10 mA
Isolationsspannungsfestigkeit		< 500 V DC
Mechanische Merkmale		
Einbauart		bündig
Gehäuseabmaße		5 x 5 mm
Gehäuselänge		27 mm
Gehäusehöhe		5 mm
Gehäusebreite		5 mm
Gehäusematerial		Messing (vernickelt)
Material Kabel		PVC
Zertifizierungen, Zulassungen		
Schutzklasse		III, Betrieb an Schutzkleinspannung
Allgemeine Merkmale		
Funktionsprinzip		Induktiv
Auswertung		digital
Bauform		Quader

**213242****INSM-Q05-B0.8NS-2C****Induktiver Näherungssensor****Technische Daten (typ.)****+20°C, 24 V DC**

Besonderheiten

Einfacher Schaltabstand

Produktserie

INQ Quader Bauform

Ausgang, Eingang, Schnittstelle

Schaltausgang

npn, 200 mA, NO

Spannungsfall (max.)

1,5 V DC

Erfassungsbereich, Messbereich, Toleranzgrenzen

Schaltabstand (SN)

0,8 mm

Normmessplatte

5 x 5 x 1 mm

Schalthysterese (max.)

< 15 %

Anzeige, Bedienung

LED Anzeige

Ja

Zeitverhalten

Schaltfrequenz

2000 Hz

Umgebungsbedingungen

Umgebungstemperatur Betrieb

-25 ... +70 °C

Schutzart

IP 67

Elektrischer Anschluss

Anschluss

Kabel, 2,0 m (offenes Ende)

Weitere Informationen / Zubehör<https://www.di-soric.com/213242>