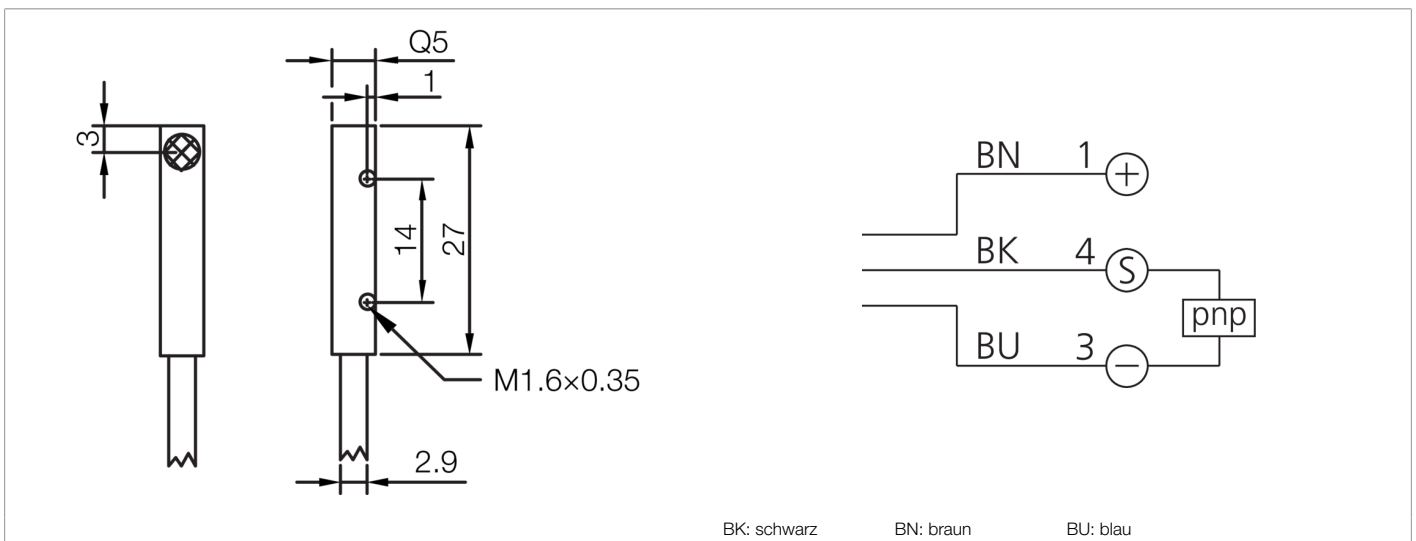




213245
INSM-Q05-B01PS-2C
Induktiver Näherungssensor

- Zweifacher Schaltabstand
- Hochflexibles Kabel
- Kurzschlusschutz
- LED Schaltzustandsanzeige
- Hohe Schutzart



Funktion



Technische Daten (typ.)

+20°C, 24 V DC

Elektrische Merkmale

Betriebsspannung	10 ... 30 V DC
Eigenstromaufnahme	10 mA
Isolationsspannungsfestigkeit	< 500 V DC

Mechanische Merkmale

Einbauart	bündig
Gehäuseabmaße	5 x 5 mm
Gehäuselänge	27 mm
Gehäusehöhe	5 mm
Gehäusebreite	5 mm
Gehäusematerial	Messing (vernickelt)
Material Kabel	PVC

Zertifizierungen, Zulassungen

Schutzklasse	III, Betrieb an Schutzkleinspannung
--------------	-------------------------------------

Allgemeine Merkmale

Funktionsprinzip	Induktiv
Auswertung	digital
Bauform	Quader



213245
INSM-Q05-B01PS-2C
Induktiver Näherungssensor

Technische Daten (typ.)**+20°C, 24 V DC**

Besonderheiten Zweifacher Schaltabstand
Produktserie INQ Quader Bauform

Ausgang, Eingang, Schnittstelle

Schaltausgang pnp, 200 mA, NO
Spannungsfall (max.) 1,5 V DC

Erfassungsbereich, Messbereich, Toleranzgrenzen

Schaltabstand (SN) 1 mm
Normmessplatte 5 x 5 x 1 mm
Schalthysterese (max.) < 15 %

Anzeige, Bedienung

LED Anzeige Ja

Zeitverhalten

Schaltfrequenz 2000 Hz

Umgebungsbedingungen

Umgebungstemperatur Betrieb -25 ... +70 °C
Schutzart IP 67

Elektrischer Anschluss

Anschluss Kabel, 2,0 m (offenes Ende)

Weitere Informationen / Zubehör<https://www.di-soric.com/213245>