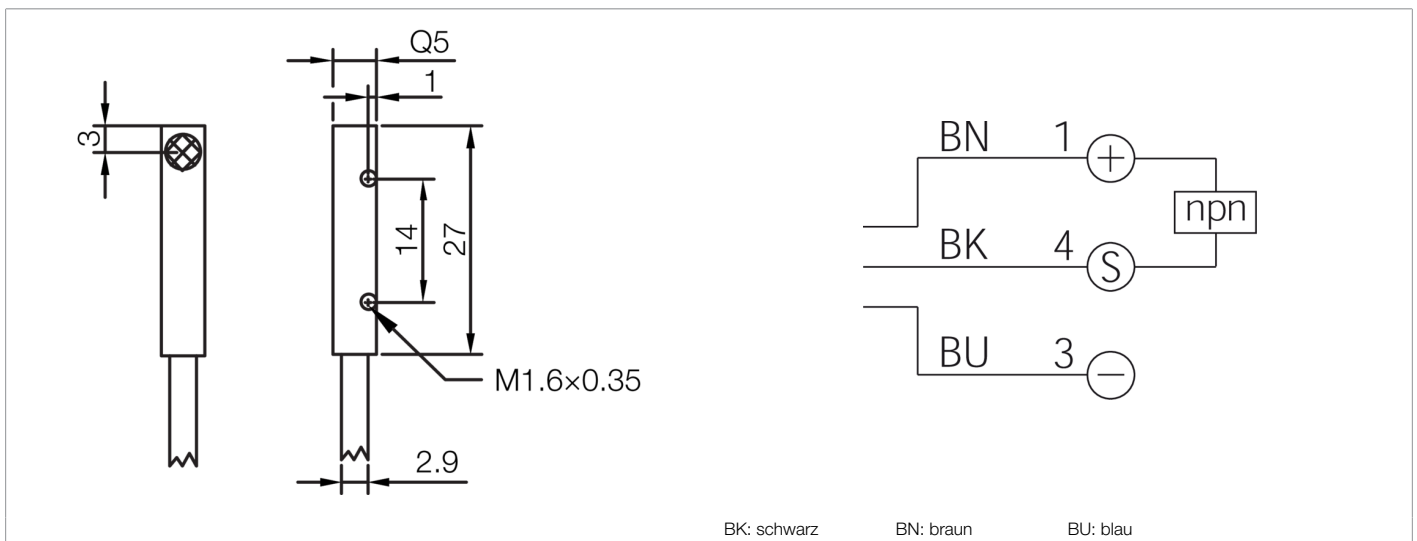


213246
INSM-Q05-B01NS-2C
Induktiver Näherungssensor

- Zweifacher Schaltabstand
- Hochflexibles Kabel
- Kurzschlusschutz
- LED Schaltzustandsanzeige
- Hohe Schutzart



Funktion

Technische Daten (typ.)		+20°C, 24 V DC
Elektrische Merkmale		
Betriebsspannung	10 ... 30 V DC	
Eigenstromaufnahme	10 mA	
Isolationsspannungsfestigkeit	< 500 V DC	
Mechanische Merkmale		
Einbauart	bündig	
Gehäuseabmaße	5 x 5 mm	
Gehäuselänge	27 mm	
Gehäusehöhe	5 mm	
Gehäusebreite	5 mm	
Gehäusematerial	Messing (vernickelt)	
Material Kabel	PVC	
Zertifizierungen, Zulassungen		
Schutzklasse	III, Betrieb an Schutzkleinspannung	
Allgemeine Merkmale		
Funktionsprinzip	Induktiv	
Auswertung	digital	
Bauform	Quader	

**213246****INSM-Q05-B01NS-2C****Induktiver Näherungssensor****Technische Daten (typ.)****+20°C, 24 V DC**

Besonderheiten

Zweifacher Schaltabstand

Produktserie

INQ Quader Bauform

Ausgang, Eingang, Schnittstelle

Schaltausgang

npn, 200 mA, NO

Spannungsfall (max.)

1,5 V DC

Erfassungsbereich, Messbereich, Toleranzgrenzen

Schaltabstand (SN)

1 mm

Normmessplatte

5 x 5 x 1 mm

Schalthysterese (max.)

< 15 %

Anzeige, Bedienung

LED Anzeige

Ja

Zeitverhalten

Schaltfrequenz

2000 Hz

Umgebungsbedingungen

Umgebungstemperatur Betrieb

-25 ... +70 °C

Schutzart

IP 67

Elektrischer Anschluss

Anschluss

Kabel, 2,0 m (offenes Ende)

Weitere Informationen / Zubehör<https://www.di-soric.com/213246>