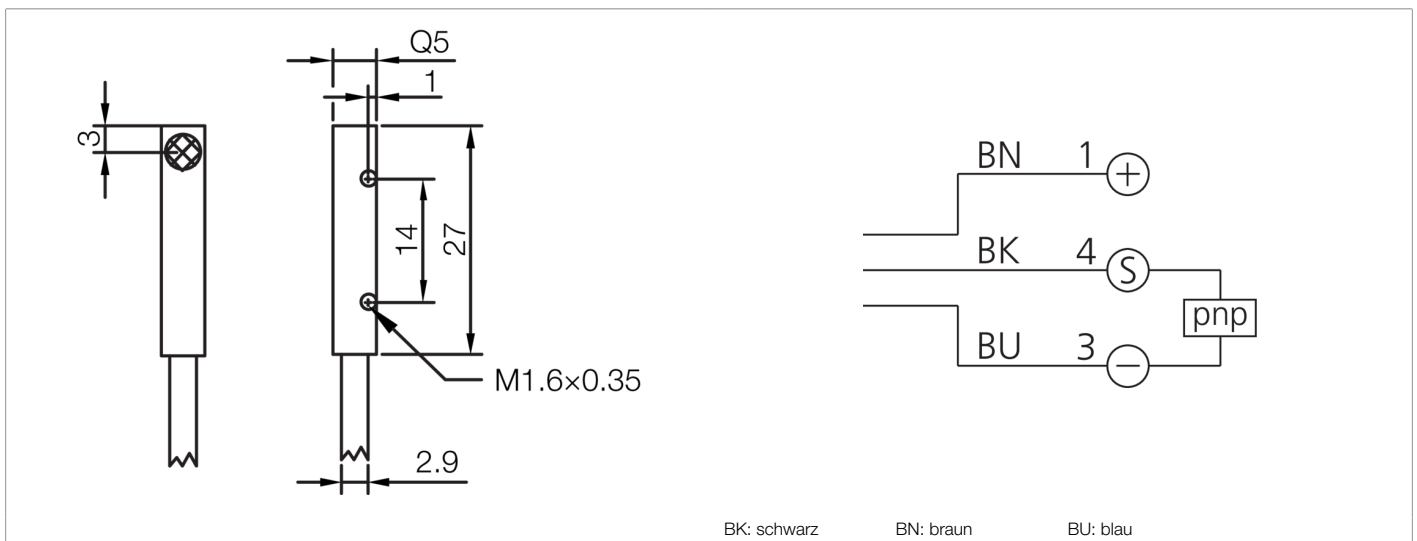




**213247**  
**INSM-Q05-B01PO-2C**  
**Induktiver Näherungssensor**

- Zweifacher Schaltabstand
- Hochflexibles Kabel
- Kurzschlusschutz
- LED Schaltzustandsanzeige
- Hohe Schutzart



**Funktion**




**Technische Daten (typ.)**      **+20°C, 24 V DC**

<b>Elektrische Merkmale</b>	
Betriebsspannung	10 ... 30 V DC
Eigenstromaufnahme	10 mA
Isolationsspannungsfestigkeit	< 500 V DC
<b>Mechanische Merkmale</b>	
Einbauart	bündig
Gehäuseabmaße	5 x 5 mm
Gehäuselänge	27 mm
Gehäusehöhe	5 mm
Gehäusebreite	5 mm
Gehäusematerial	Messing (vernickelt)
Material Kabel	PVC
<b>Zertifizierungen, Zulassungen</b>	
Schutzklasse	III, Betrieb an Schutzkleinspannung
<b>Allgemeine Merkmale</b>	
Funktionsprinzip	Induktiv
Auswertung	digital
Bauform	Quader



**213247**  
**INSM-Q05-B01PO-2C**  
**Induktiver Näherungssensor**

<b>Technische Daten (typ.)</b>	<b>+20°C, 24 V DC</b>
Besonderheiten	Zweifacher Schaltabstand
Produktserie	INQ Quader Bauform
<b>Ausgang, Eingang, Schnittstelle</b>	
Schaltausgang	pnp, 200 mA, NC
Spannungsfall (max.)	1,5 V DC
<b>Erfassungsbereich, Messbereich, Toleranzgrenzen</b>	
Schaltabstand (SN)	1 mm
Normmessplatte	5 x 5 x 1 mm
Schalthyserese (max.)	< 15 %
<b>Anzeige, Bedienung</b>	
LED Anzeige	Ja
<b>Zeitverhalten</b>	
Schaltfrequenz	2000 Hz
<b>Umgebungsbedingungen</b>	
Umgebungstemperatur Betrieb	-25 ... +70 °C
Schutzart	IP 67
<b>Elektrischer Anschluss</b>	
Anschluss	Kabel, 2,0 m (offenes Ende)
<b>Weitere Informationen / Zubehör</b>	<b><a href="https://www.di-soric.com/213247">https://www.di-soric.com/213247</a></b>