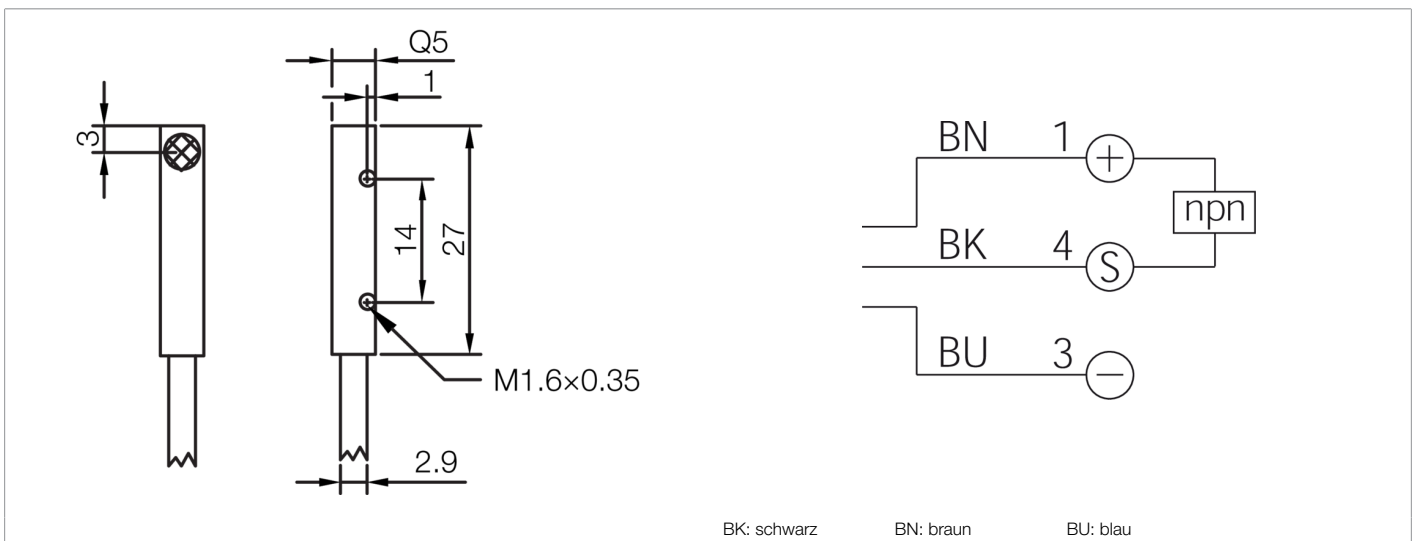



213248
INSM-Q05-B01NO-2C
Induktiver Näherungssensor

- Zweifacher Schaltabstand
- Hochflexibles Kabel
- Kurzschlusschutz
- LED Schaltzustandsanzeige
- Hohe Schutzart



Funktion



Technische Daten (typ.)

+20°C, 24 V DC

Elektrische Merkmale

Betriebsspannung	10 ... 30 V DC
Eigenstromaufnahme	10 mA
Isolationsspannungsfestigkeit	< 500 V DC

Mechanische Merkmale

Einbauart	bündig
Gehäuseabmaße	5 x 5 mm
Gehäuselänge	27 mm
Gehäusehöhe	5 mm
Gehäusebreite	5 mm
Gehäusematerial	Messing (vernickelt)
Material Kabel	PVC

Zertifizierungen, Zulassungen

Schutzklasse	III, Betrieb an Schutzkleinspannung
--------------	-------------------------------------

Allgemeine Merkmale

Funktionsprinzip	Induktiv
Auswertung	digital
Bauform	Quader



213248
INSM-Q05-B01NO-2C
Induktiver Näherungssensor

Technische Daten (typ.)		+20°C, 24 V DC
Besonderheiten		Zweifacher Schaltabstand
Produktserie		INQ Quader Bauform
Ausgang, Eingang, Schnittstelle		
Schaltausgang		npn, 200 mA, NC
Spannungsfall (max.)		1,5 V DC
Erfassungsbereich, Messbereich, Toleranzgrenzen		
Schaltabstand (SN)		1 mm
Normmessplatte		5 x 5 x 1 mm
Schalthyserese (max.)		< 15 %
Anzeige, Bedienung		
LED Anzeige		Ja
Zeitverhalten		
Schaltfrequenz		2000 Hz
Umgebungsbedingungen		
Umgebungstemperatur Betrieb		-25 ... +70 °C
Schutzart		IP 67
Elektrischer Anschluss		
Anschluss		Kabel, 2,0 m (offenes Ende)
Weitere Informationen / Zubehör		https://www.di-soric.com/213248