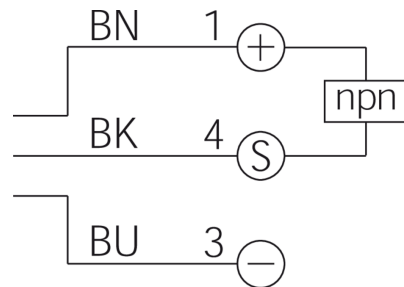
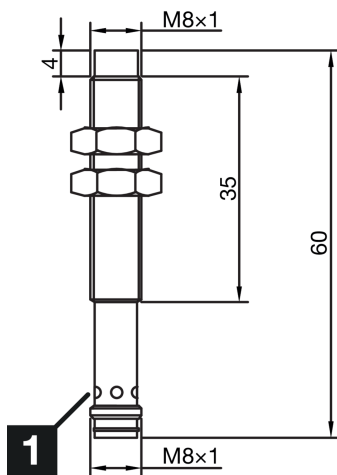




213300
INS-M08-N04NO-T3
Induktiver Näherungssensor

- Einfacher Schaltabstand
- Metallstecker M8
- Kurzschlusschutz
- LED Schaltzustandsanzeige
- Hohe Schutzart



1) LED

BK: schwarz

BN: braun

BU: blau

Funktion



Technische Daten (typ.)

+20°C, 24 V DC

Elektrische Merkmale

Betriebsspannung	10 ... 30 V DC
Eigenstromaufnahme	10 mA
Isolationsspannungsfestigkeit	< 500 V DC

Mechanische Merkmale

Einbauart	nicht bündig
Gewinde	M8 x 1
Gehäuselänge	60 mm
Gehäusematerial	Edelstahl (V4A)

Zertifizierungen, Zulassungen

Schutzklasse	III, Betrieb an Schutzkleinspannung
--------------	-------------------------------------

Allgemeine Merkmale

Funktionsprinzip	Induktiv
Auswertung	digital
Bauform	Gewinde
Besonderheiten	Einfacher Schaltabstand
Produktserie	INS Standard



213300
INS-M08-N04NO-T3
Induktiver Näherungssensor

Technische Daten (typ.)	+20°C, 24 V DC
Ausgang, Eingang, Schnittstelle	
Schaltausgang	npn, 200 mA, NC
Spannungsfall (max.)	1,5 V DC
Erfassungsbereich, Messbereich, Toleranzgrenzen	
Schaltabstand (SN)	4 mm
Normmessplatte	12 x 12 x 1 mm
Schalthyserese (max.)	< 10 %
Anzeige, Bedienung	
LED Anzeige	Ja
Zeitverhalten	
Schaltfrequenz	1000 Hz
Umgebungsbedingungen	
Umgebungstemperatur Betrieb	-25 ... +70 °C
Schutzart	IP 67
Elektrischer Anschluss	
Anschluss	Stecker, M8, 3-polig, A-kodiert
Weitere Informationen / Zubehör	https://www.di-soric.com/213300