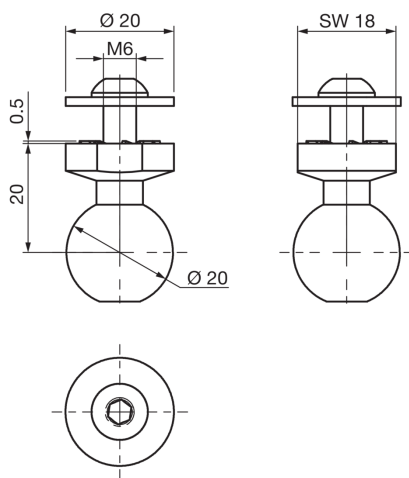




213322
HS-AG-HM-KK-VS-M6
Kugelkopf

- Robust, hochflexibel
- Exakte und einfache Fixierung
- Schnelle und einfache Montage



Technische Daten (typ.)

Mechanische Merkmale

Gehäuseabmaße	30 x 20 mm
Tragkraft	60 N / 6 kg
Gehäusematerial	Aluminium

Allgemeine Merkmale

Komponente	Kugelkopf
Geeignet für	Z-UBT-KU-MS
Produktserie	Z-UBT-KU-MS Montagesystem

Funktionsumfang

Lieferumfang	Kugelkopf, Befestigungsmaterial
--------------	---------------------------------

Weitere Informationen / Zubehör

<https://www.di-soric.com/213322>