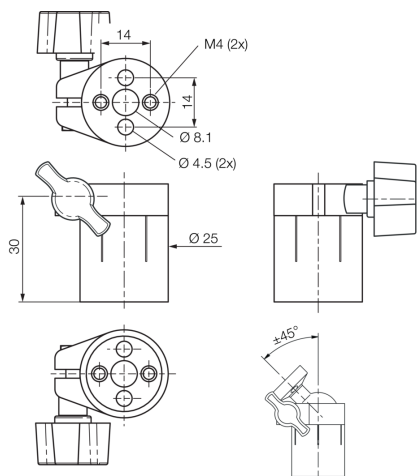


213324
HS-AG-HM-KF-VS
Kugelfassung

- Robust, hochflexibel
- Exakte und einfache Fixierung
- Schnelle und einfache Montage



Technische Daten (typ.)

Mechanische Merkmale

Gehäuseabmaße	35 x 25 mm
Tragkraft	60 N / 6 kg
Gehäusematerial	Aluminium

Allgemeine Merkmale

Komponente	Kugelfassung
Geeignet für	Z-UBT-KU-MS, Z-UBT-KU-PH
Produktserie	Z-UBT-KU-MS Montagesystem

Funktionsumfang

Lieferumfang	Kugelfassung, Befestigungsmaterial
--------------	------------------------------------

Weitere Informationen / Zubehör

<https://www.di-soric.com/213324>