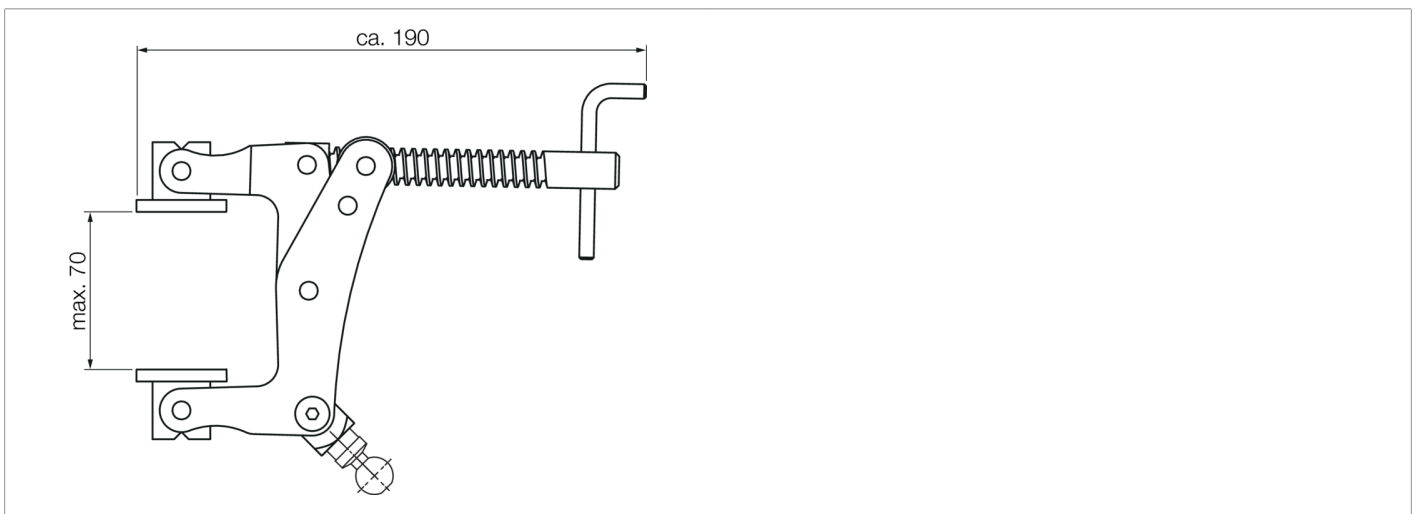




**213326**  
**HS-AG-NG-KL-VS-M6**  
**Klemme**

- Robust, hochflexibel
- Exakte und einfache Fixierung
- Schnelle und einfache Montage



**Technische Daten (typ.)**

**Mechanische Merkmale**

|                 |              |
|-----------------|--------------|
| Gehäuseabmaße   | 190 x 160 mm |
| Tragkraft       | 60 N / 6 kg  |
| Gehäusematerial | Aluminium    |

**Allgemeine Merkmale**

|               |                           |
|---------------|---------------------------|
| Komponente    | Klemme                    |
| Geeignet für  | Z-UBT-KU-MS               |
| Produktsreihe | Z-UBT-KU-MS Montagesystem |

**Funktionsumfang**

|              |                                    |
|--------------|------------------------------------|
| Lieferumfang | Kugelkopf, Adapterschraube, Klemme |
|--------------|------------------------------------|

**Weitere Informationen / Zubehör**

<https://www.di-soric.com/213326>