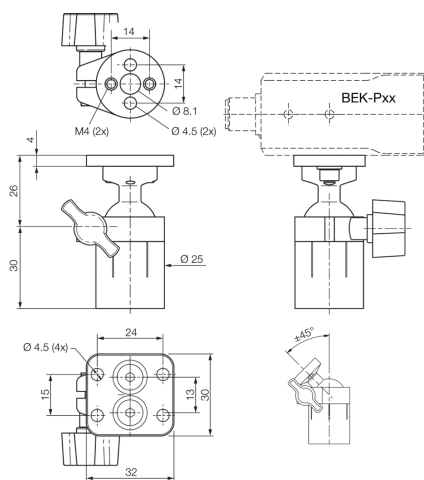




213330
HS-BE-P-MP-KK-M4
Haltesystem Kugelkopf BEK-P

- Tragkraft min. 60 Nm (Statisch)
- Torsionsfestigkeit min. 8 Nm
- Justierbereich: 45°(Neigung) / 360° (Drehung)



Technische Daten (typ.)

+20°C

Mechanische Merkmale

Gehäuseabmaße	30 x 32 x 35 mm
Gehäusematerial	Aluminium

Allgemeine Merkmale

Komponente	Haltesystem Kugelkopf BEK-P
Geeignet für	Punktbeleuchtungen BEK 1-Pxx ... (axial)
Produktserie	Z-UBT-KU-PH Produkthalterung

Funktionsumfang

Lieferumfang	Adapterplatte (BEK-P), Kugelkopf, Kugelfassung, Befestigungsmaterial
--------------	--

Weitere Informationen / Zubehör

<https://www.di-soric.com/213330>