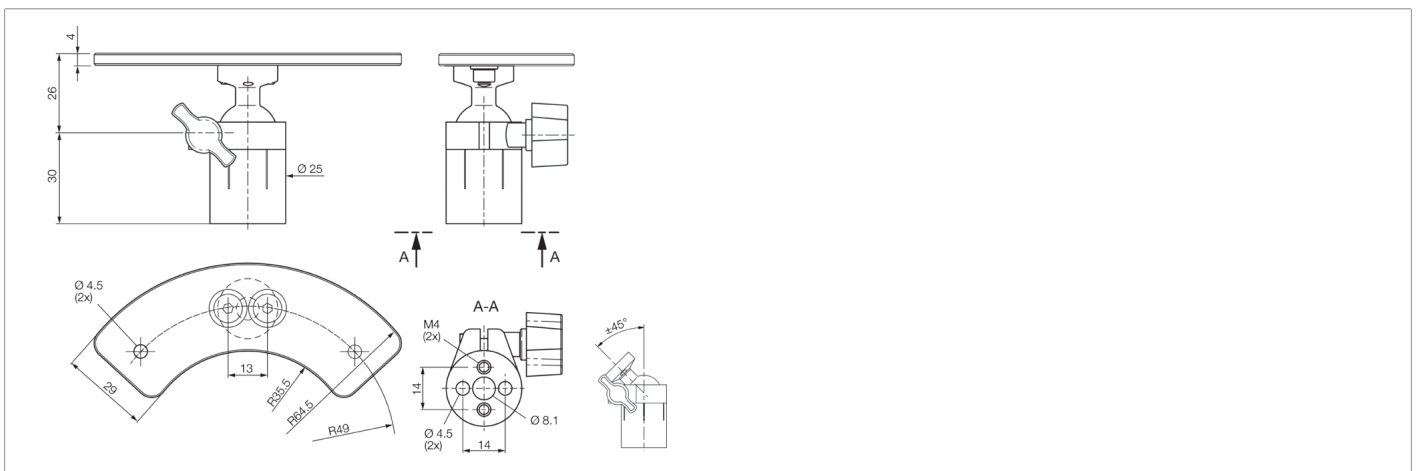




**213331**  
**HS-BE-R-MP-KK-M4**  
**Kugelkopf BEK-R70**

- Tragkraft min. 60 Nm (Statisch)
- Torsionsfestigkeit min. 8 Nm
- Justierbereich: 45°(Neigung) / 360° (Drehung)



**Technische Daten (typ.)**

**+20°C**

**Mechanische Merkmale**

Gehäuseabmaße	29 x 35 mm
Gehäusematerial	Aluminium

**Allgemeine Merkmale**

Komponente	Kugelkopf BEK-R70
Geeignet für	Ringbeleuchtungen BE-R70...
Produktserie	Z-UBT-KU-PH Produkthalterung

**Funktionsumfang**

Lieferumfang	Adapterplatte (BEK-R70), Kugelkopf, Kugelfassung, Befestigungsmaterial
--------------	--

**Weitere Informationen / Zubehör**

<https://www.di-soric.com/213331>