

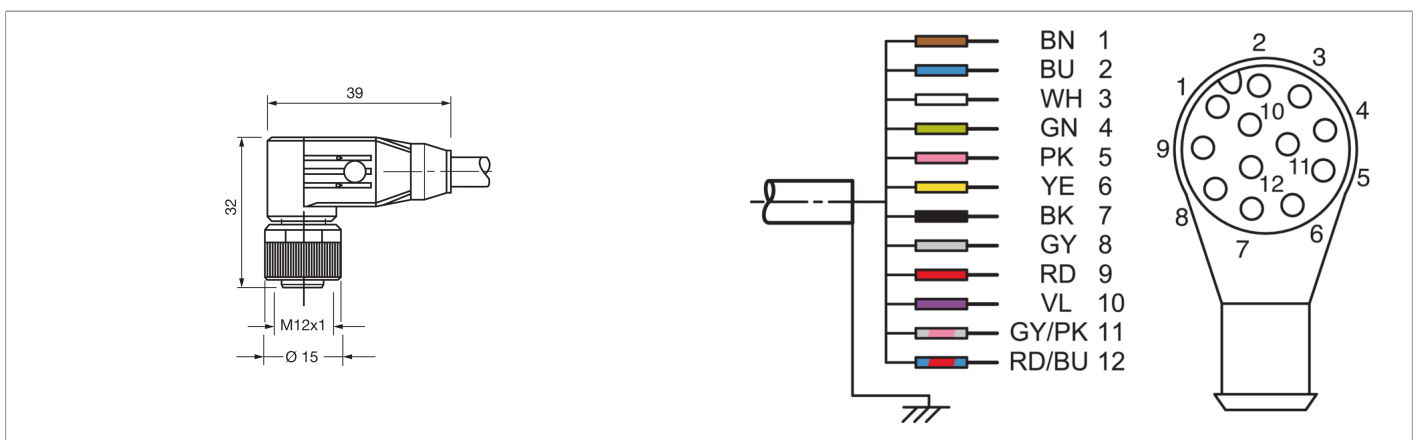


213333

VKPM-W-5/12-A-CS60

Anschlussleitung

- Geschirmt
- Stabile Metallüberwurfmutter
- Flexibler Litzenaufbau
- Gute Abisoliereigenschaften
- Hohe Schutzart
- Für Vision Sensoren CS-60



Funktion



Technische Daten (typ.)

+20°C, 24 V DC

Elektrische Merkmale

Betriebsspannung < 30 V AC/DC

Mechanische Merkmale

Länge 5.000 mm
 Durchmesser Ø 6,5 mm (Durchmesser)
 Gewinde M12 x 1
 Material Kabel PVC, geschirmt
 Material PVC (Kabel)
 Schleppkettenwerte 10 x Ø (min. Biegeradius)

Zertifizierungen, Zulassungen

Schutzklasse III, Betrieb an Schutzkleinspannung

Allgemeine Merkmale

Komponente Anschlusskabel
 Bauform gewinkelt / offenes Kabelende
 Besonderheiten abgeschirmt, Metallmutter
 Geeignet für Vision Sensoren CS 60

Umgebungsbedingungen

Umgebungstemperatur Betrieb -5 ... +80 °C (bewegt, fest)
 Schutzart IP 67 (bei Anzugsmoment 0,6 Nm)



213333

VKPM-W-5/12-A-CS60

Anschlussleitung

Technische Daten (typ.)

+20°C, 24 V DC

Elektrischer Anschluss

Anschluss

Buchse, M12, 12-polig, 12 x 0.14 mm²

Anschluss 2

offenes Ende

Weitere Informationen / Zubehör

<https://www.di-soric.com/213333>