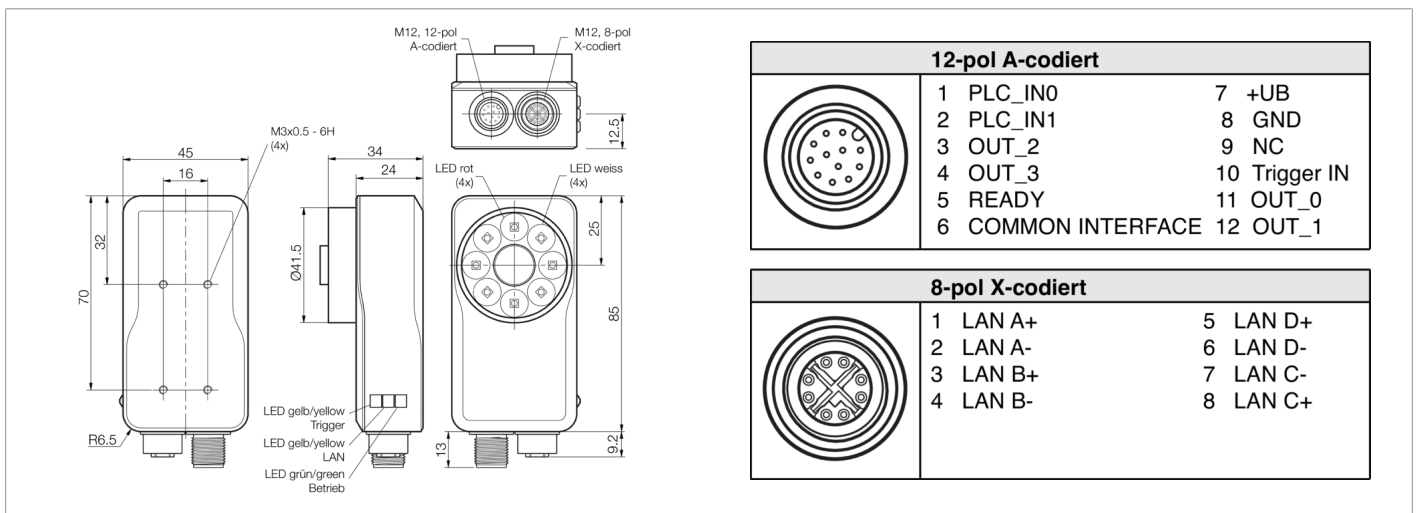




**213359**  
**CS60-BM28-EP15/300ID**  
**Vision Sensor - CS 60**

- Lokalisieren, Erkennen, Zählen, ID Code Lokalisieren und Erkennen (Lesen)
- Upgrade-Option: Messen
- High Power LED Beleuchtung in Rot & Weiß
- Flexible & leistungsfähige Software nVision-i
- Parameteränderungen über verlinkte Profinet Eingänge während der Ausführung
- Einfache & intuitive Parametrierung
- Flexible Arbeitsabstände von 50 - 2 000 mm durch Wechselobjektive
- Customization-Option



**Funktion**

**PROFINET EtherNet/IP™**

UL LISTED, CE, UK CA, RoHS

**Technische Daten (typ.)** **+20°C, 24 V DC**

Elektrische Merkmale	
Betriebsspannung	18 ... 30 V DC
Leerlaufstrom (max.)	1000 mA (24 V DC)
Isolationsspannungsfestigkeit	500 V
Mechanische Merkmale	
Gehäuselänge	34 mm
Gehäusehöhe	85 mm
Gehäusebreite	45 mm
Gehäusematerial	Zinkdruckguss (schwarz, pulverbeschichtet)
Material	PMMA (Fenster / Optik)
Objektivanschluss	S-Mount
Gewicht	265 g
Zertifizierungen, Zulassungen	
Schutzklasse	III, Betrieb an Schutzkleinspannung
Risikogruppe (DIN EN 62471)	Risikogruppe 1
Zulassungen	UL



**213359**  
**CS60-BM28-EP15/300ID**  
**Vision Sensor - CS 60**

<b>Technische Daten (typ.)</b>	<b>+20°C, 24 V DC</b>
<b>Allgemeine Merkmale</b>	
Modell	CS 60
Bauform	Quader
Sensortyp	SONY EV76C541
Hinweis	EtherNet/IP ab nVision-i 24.1
<b>Funktionsumfang</b>	
Inspektionsaufgaben	Lokalisieren, Teileerkennung, Zählen, Code lesen
Shutter	global
Codearten - 1D-Codes (Barcodes)	Code 2 of 5, Codabar, Code 128, Code 39, Databar, UPC / EAN, Pharmacode
Codearten - 2D-Codes	Aztec Code, Data Matrix, Dotcode, QR
Codearten - Gestapelte Codes	PDF 417
Lieferumfang	CS60-BM28-EP15/300ID, O-S1-S-080-40, CS60-WINDOW
Interne Beleuchtung	High Power Beleuchtung weiß und rot über Software umschaltbar
<b>Ausgang, Eingang, Schnittstelle</b>	
Schaltausgang	Gegentakt, 100 mA
Schaltausgang Anzahl	4 (programmierbar, 1 (Ready))
Spannungsfall (max.)	2 V
Schnittstelle	<ul style="list-style-type: none"> <li>■ Ethernet</li> <li>■ Digital Input/Output</li> </ul>
Protokolle	TCP/IP, FTP/SFTP, Profinet, EtherNet/IP
<b>Optische Daten</b>	
Farbe	Rot/Weiß umschaltbar (intern)
Brennweite	8 mm (austauschbares S-Mount Objektiv)
Optisches Format	1/4"
<b>Erfassungsbereich, Messbereich, Toleranzgrenzen</b>	
Auflösung	736 x 480 Pixel
Pixelgröße	4,5 x 4,5 µm
Arbeitsabstand	50,0 ... 2000 mm
<b>Anzeige, Bedienung</b>	
Anzeige	LED grün - Betrieb, gelb - DATA-Link gelb - Trigger
<b>Zeitverhalten</b>	
FPS - Frames Per Second (max.)	30 Bilder/Sekunde
Blitzlänge	< 2 ms
<b>Umgebungsbedingungen</b>	
Umgebungstemperatur Betrieb	0 ... +50 °C
Vibrations-/Schockfestigkeit	10 ... 55 Hz / 1,0 mm / 30 g / 11 ms
Schutzart	IP 67
<b>Elektrischer Anschluss</b>	
Anschluss	Stecker, M12, 12-polig (A-kodiert)
Anschluss 2	Buchse, M12, 8-polig
Kabel	Anschlusskabel max. 25 m
<b>Weitere Informationen / Zubehör</b>	<b><a href="https://www.di-soric.com/213359">https://www.di-soric.com/213359</a></b>