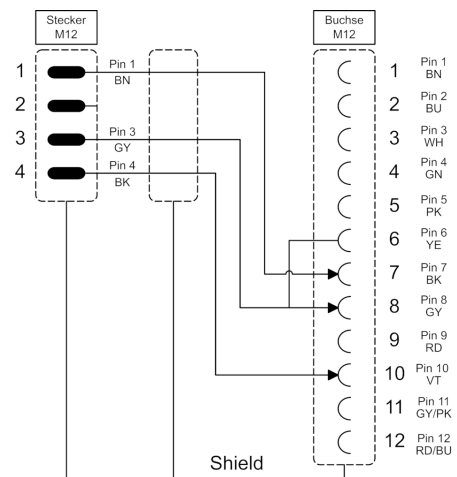



213366
VSHM-Z-0.2/4/VKM-Z/12-A-CS60
Verbindungsleitung

- Geschirmt
- Verbindungskabel: Stecker / Kupplung
- Stabile Metallüberwurfmutter
- Hohe Schutzart


Funktion

Technische Daten (typ.)
+20°C
Elektrische Merkmale

Betriebsspannung 30 V DC

Mechanische Merkmale

Länge 200 mm

Zertifizierungen, Zulassungen

Schutzklasse III, Betrieb an Schutzkleinspannung

Allgemeine Merkmale

Komponente Verbindungskabel

Bauform gerade / gerade

Geeignet für Vision Sensoren CS 60

Umgebungsbedingungen

Umgebungstemperatur Betrieb -25 ... +85 °C

Schutzart IP 67 (bei Anzugsmoment 0,6 Nm)

Elektrischer Anschluss

Anschluss Buchse, M12 x 1, 12-polig

Anschluss 2 Stecker, M12, 4-polig

Querschnitt 0,14 x 0,14 mm (12 x)



213366

VSHM-Z-0.2/4/VKM-Z/12-A-CS60

Verbindungsleitung

Weitere Informationen / Zubehör

<https://www.di-soric.com/213366>