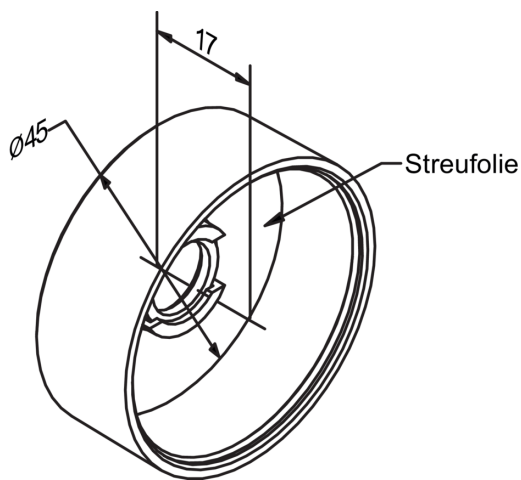



**213372**  
**CS60-WINDOW-DIFFUS**  
**Optik Objektivabdeckung Streufoolie**



#### Technische Daten (typ.)

+20°C, 24 V DC

#### Mechanische Merkmale

Material	<ul style="list-style-type: none"> <li>■ PMMA (Objektivabdeckung)</li> <li>■ PC (optische Folie)</li> </ul>
Gewicht	10 g

#### Allgemeine Merkmale

Komponente	Diffusor
Geeignet für	Vision Sensoren CS 60

#### Optische Daten

Transmission	90 %
--------------	------

#### Weitere Informationen / Zubehör

<https://www.di-soric.com/213372>