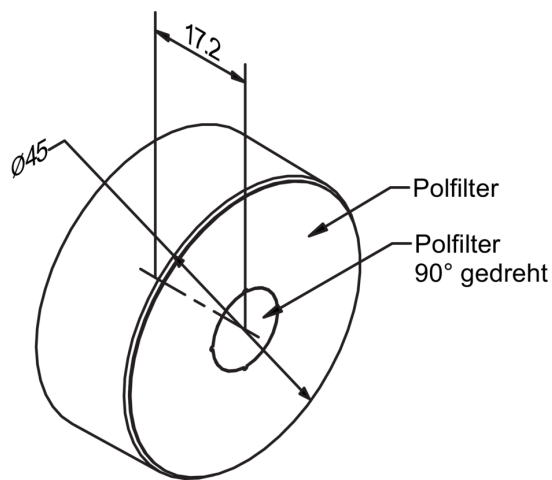



213373
CS60-WINDOW-POLAR
Optik Objektivabdeckung Polfolie



Technische Daten (typ.)

+20°C, 5 V DC

Mechanische Merkmale

Material	<ul style="list-style-type: none"> ■ PMMA (Objektivabdeckung) ■ PVAL (optische Folie)
Gewicht	10 g

Allgemeine Merkmale

Komponente	Polarisator
Geeignet für	Vision Sensoren CS 60

Optische Daten

Transmission	40 %
--------------	------

Weitere Informationen / Zubehör

<https://www.di-soric.com/213373>