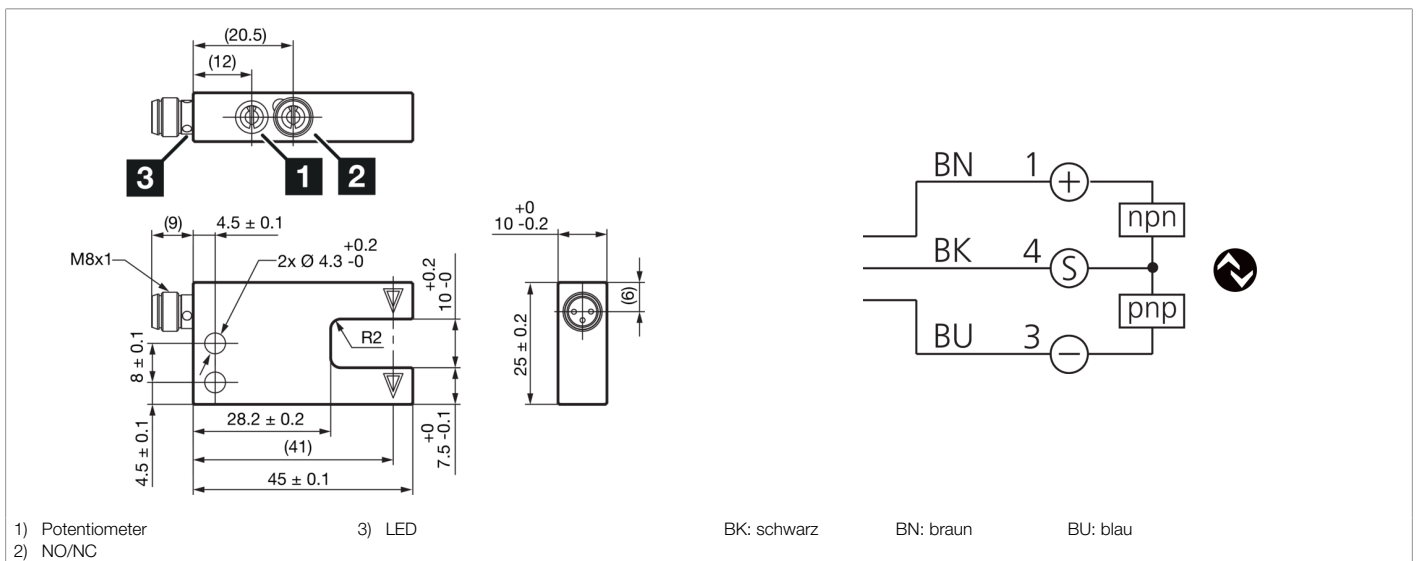




**213436**  
**OGU 010 G3-T3/V4A**  
**Gabellichtschranke**

- Edelstahlgehäuse für den Einsatz in der Getränke- und Lebensmittelindustrie
- 4 Betriebsmodi als IO-Link Parameter
- Anzugs- / und Ausschaltverzögerung als IO-Link Parameter
- Diagnose mit IO-Link
- Empfindlichkeit einstellbar
- Hohe Schaltfrequenz
- Hell- / Dunkelschaltung
- Helle Ring-LED
- Hohe Schutzart



**Funktion**



**Technische Daten (typ.)**

**+20°C, 24 V DC**

**Elektrische Merkmale**

Betriebsspannung	10 ... 30 V DC
Leerlaufstrom (max.)	30 mA
Isolationsspannungsfestigkeit	500 V

**Mechanische Merkmale**

Gabelweite	10 mm
Schenkellänge innen	16,8 mm
Gehäuseabmaße	25 x 45 x 10 mm
Gehäuselänge	45 mm
Gehäusehöhe	25 mm
Gehäusebreite	10 mm
Gehäusematerial	Edelstahl

**Zertifizierungen, Zulassungen**

Schutzklasse	III, Betrieb an Schutzkleinspannung
Zulassungen	UL



**213436**  
**OGU 010 G3-T3/V4A**  
**Gabellichtschranke**

<b>Technische Daten (typ.)</b>	<b>+20°C, 24 V DC</b>
<b>Allgemeine Merkmale</b>	
Funktionsprinzip	Optisch
Auswertung	digital
Bauform	Gabel
<b>Funktionsumfang</b>	
Betriebsmodi	STANDARD, HOCHAUFLÖSEND, LEISTUNG, GESCHWINDIGKEIT
<b>Ausgang, Eingang, Schnittstelle</b>	
Schaltausgang	Gegentakt, 100 mA, NO/NC, umschaltbar
Schnittstelle	IO-Link (V1.1, COM2 38,4 kBd, Smart Sensor Profile)
<b>Optische Daten</b>	
Lichtquelle	LED
Farbe	Infrarot
Modulation	getaktet
<b>Erfassungsbereich, Messbereich, Toleranzgrenzen</b>	
Auflösung (Werkseinstellung)	0,2 mm (STANDARD)
Reproduzierbarkeit (Werkseinstellung)	0,02 mm (STANDARD)
Auflösung (STANDARD)	0,2 mm
Reproduzierbarkeit (STANDARD)	0,02 mm
Auflösung (HOCHAUFLÖSEND)	0,1 mm
Reproduzierbarkeit (HOCHAUFLÖSEND)	0,02 mm
Auflösung (LEISTUNG)	1 mm
Reproduzierbarkeit (LEISTUNG)	0,02 mm
Auflösung (GESCHWINDIGKEIT)	0,2 mm
<b>Anzeige, Bedienung</b>	
Empfindlichkeitseinstellung	Potentiometer oder IO-Link
<b>Zeitverhalten</b>	
Schaltfrequenz (Werkseinstellung)	10000 Hz (STANDARD)
Schaltfrequenz (STANDARD)	10000 Hz
Schaltfrequenz (HOCHAUFLÖSEND)	5000 Hz
Schaltfrequenz (LEISTUNG)	250 Hz
Schaltfrequenz (GESCHWINDIGKEIT)	14000 Hz
<b>Umgebungsbedingungen</b>	
Umgebungstemperatur Betrieb	-25 ... +60 °C
Schutzart	IP 67
<b>Elektrischer Anschluss</b>	
Anschluss	Stecker, M8, 3-polig
<b>Zubehör</b>	
Anschlusskabel	TK ...
<b>Weitere Informationen / Zubehör</b>	<a href="https://www.di-soric.com/213436">https://www.di-soric.com/213436</a>