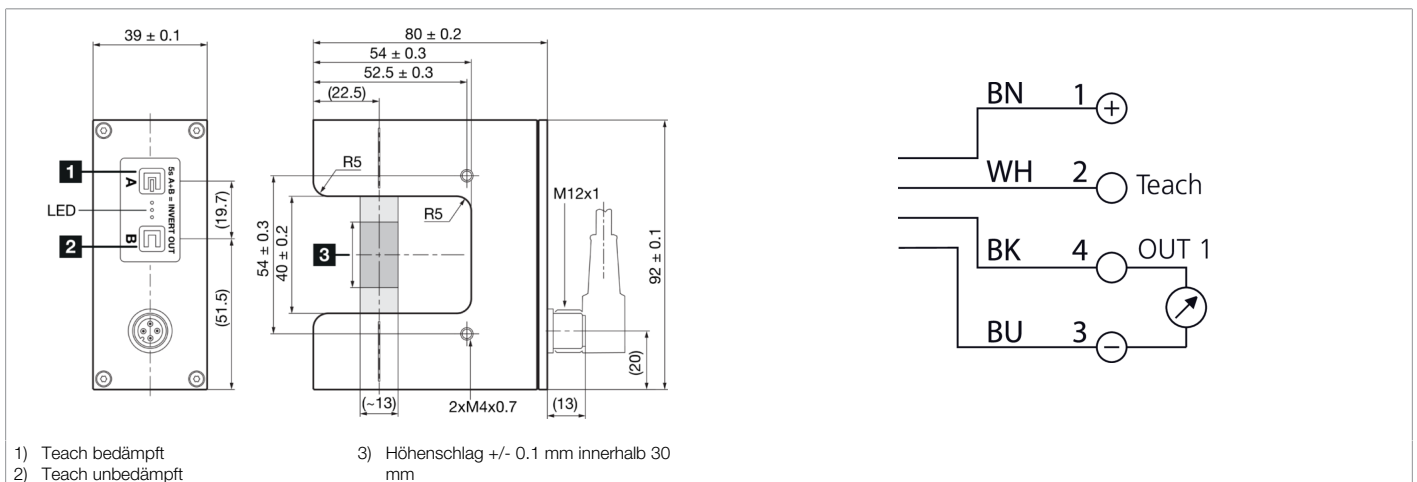
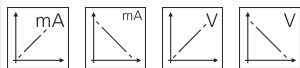


213498
USGT 40/13 IU-B4
Ultraschall-Gabelschranke

- Großer linearisierter Analogbereich
- Sehr hohe Wiederholgenauigkeit
- Kantensteuerung auch bei transparenten Materialien
- Schmutzunempfindlich



Funktion



Technische Daten (typ.) **+20°C, 24 V DC**

Elektrische Merkmale	
Betriebsspannung	12 ... 30 V DC
Leerlaufstrom (max.)	40 mA (24 V DC)
Restwelligkeit	10 %
Isolationsspannungsfestigkeit	500 V

Mechanische Merkmale	
Gabelweite	40 mm
Gehäusematerial	Aluminium (schwarz, eloxiert)

Zertifizierungen, Zulassungen	
Schutzklasse	III, Betrieb an Schutzkleinspannung
Zulassungen	UL

Allgemeine Merkmale	
Funktionsprinzip	Ultraschall-Einwegschranke
Auswertung	analog
Bauform	Gabel

Ausgang, Eingang, Schnittstelle	
Analogausgang	0 ... 10 V, 4 ... 20 mA



213498
USGT 40/13 IU-B4
Ultraschall-Gabelschranke

Technische Daten (typ.)	+20°C, 24 V DC
Erfassungsbereich, Messbereich, Toleranzgrenzen	
Auflösung	0,1 mm
Messbereich	13 mm (typ.)
Reproduzierbarkeit	± 0,1 mm
Anzeige, Bedienung	
Empfindlichkeitseinstellung	Tastatur
Zeitverhalten	
Messfrequenz	285 Hz
Umgebungsbedingungen	
Umgebungstemperatur Betrieb	0 ... +60 °C
Schutzart	IP 67
Elektrischer Anschluss	
Anschluss	Stecker, M12, 4-polig
Zubehör	
Anschlusskabel	VKHM ... /4
Weitere Informationen / Zubehör	https://www.di-soric.com/213498