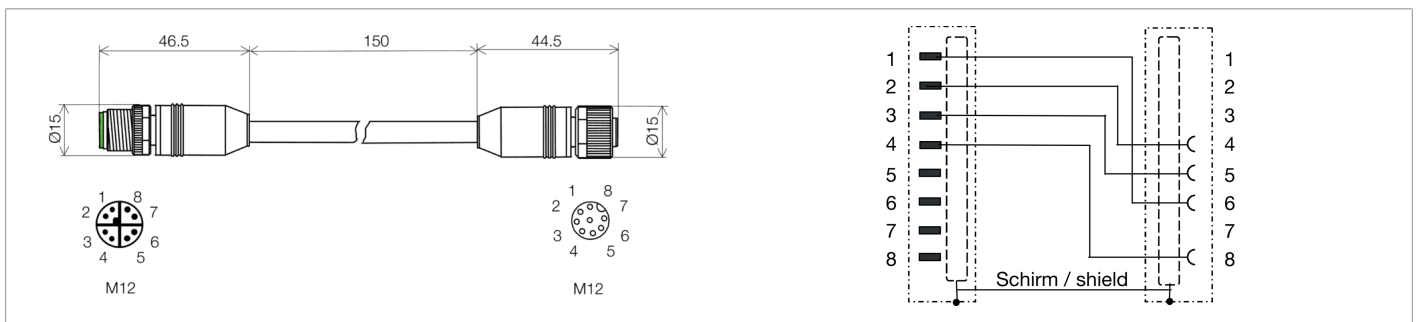
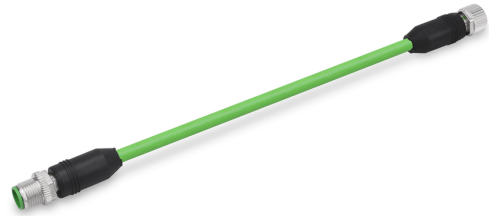




213505
VSHM-Z-0.15/RJ45/RJ45-X
Verbindungsleitung

- Zum Anschluss an Ethernet Schnittstelle



Funktion



Technische Daten (typ.)

+20°C, 24 V DC

Elektrische Merkmale

Betriebsspannung < 30 V AC/DC

Mechanische Merkmale

Länge 150 mm
 Material Kabel geschirmt

Allgemeine Merkmale

Komponente Verbindungsleitung
 Bauform gerade / gerade
 Geeignet für Vision Sensoren CS 60

Ausgang, Eingang, Schnittstelle

Übertragungsparameter CAT5, Class D (ISO/IEC 11801:2002), (EN 50173-1), 0,1 GBit/s

Umgebungsbedingungen

Umgebungstemperatur Betrieb -25 ... +85 °C
 Schutzart IP 65 / IP 67

Elektrischer Anschluss

Anschluss Stecker, 0,15 m, M12, 8-polig (X-kodiert)
 Anschluss 2 Buchse, M12, 8-polig

Weitere Informationen / Zubehör

<https://www.di-soric.com/213505>