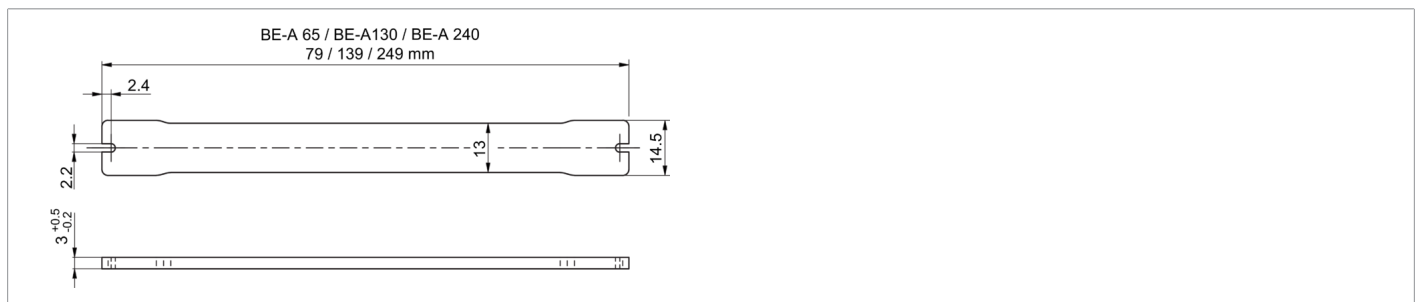
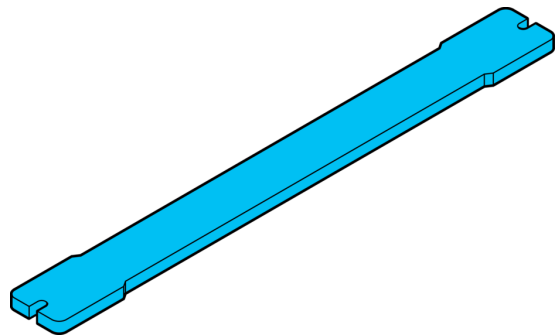




**213563**  
**BE-A130-POL**  
**Schutzscheibe**

- Schutzabdeckung polarisiert
- Leicht austauschbar



#### Technische Daten (typ.)

#### Mechanische Merkmale

Montage	mittels Befestigungsschrauben
Gehäuseabmaße	14,5 x 3 x 139 mm
Gehäuselänge	139 mm
Gehäusehöhe	3 mm
Gehäusebreite	14,5 mm
Lichtaustritt	Direkt
Gehäusematerial	Kunststoff (PMMA)
Aufbau	PMMA Grundmaterial Polarisationsfilter mit optisch klarem, trägerlosen Acrylatklebstoff auflaminiert
Gewicht	12 g

#### Allgemeine Merkmale

Komponente	Schutzscheibe
Besonderheiten	Polarisationsrichtung liegt parallel zur langen Seite
Geeignet für	Auflichtbeleuchtungen BE-A130 ...

#### Funktionsumfang

Betriebsmodi / Betriebsarten	Bei einem Puls-/Pausenverhältnis der Lichtfarben weiß/blau über 75%, nur bei externer Kühlung volle Gewährleistung.
Lieferumfang	1 Schutzscheibe, Befestigungsmaterial

#### Optische Daten

Transmission	40 %
--------------	------

#### Umgebungsbedingungen

Umgebungstemperatur Betrieb	0 ... +40 °C
-----------------------------	--------------

#### Weitere Informationen / Zubehör

<https://www.di-soric.com/213563>