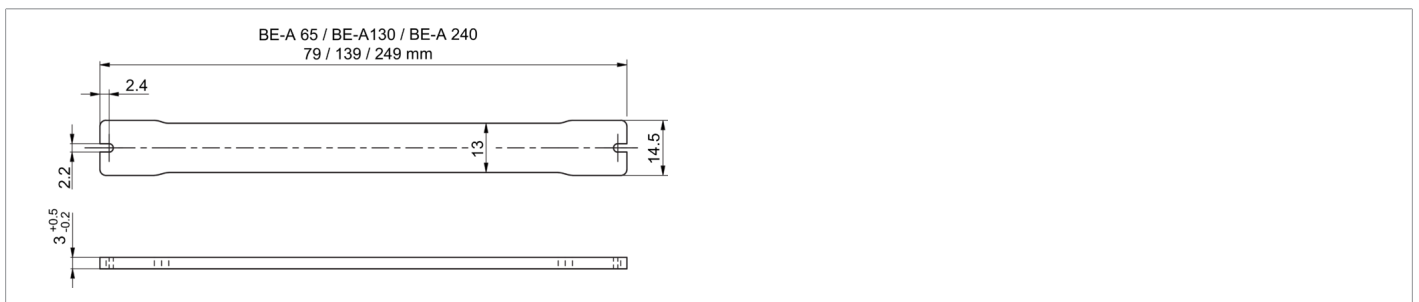




213564
BE-A240-POL
Schutzscheibe

- Schutzabdeckung polarisiert
- Leicht austauschbar



Technische Daten (typ.)

Mechanische Merkmale

Montage	mittels Befestigungsschrauben
Gehäuseabmaße	14,5 x 3 x 249 mm
Gehäuselänge	249 mm
Gehäusehöhe	3 mm
Gehäusebreite	14,5 mm
Lichtaustritt	Direkt
Gehäusematerial	Kunststoff (PMMA)
Aufbau	PMMA Grundmaterial Polarisationsfilter mit optisch klarem, trägerlosen Acrylatklebstoff aufflammiert
Gewicht	20 g

Allgemeine Merkmale

Komponente	Schutzscheibe
Besonderheiten	Polarisationsrichtung liegt parallel zur langen Seite
Geeignet für	Aufsichtbeleuchtungen BE-A240 ...

Funktionsumfang

Betriebsmodi / Betriebsarten	Bei einem Puls-/Pausenverhältnis der Lichtfarben weiß/blau über 75%, nur bei externer Kühlung volle Gewährleistung.
Lieferumfang	1 Schutzscheibe, Befestigungsmaterial

Optische Daten

Transmission	40 %
--------------	------

Umgebungsbedingungen

Umgebungstemperatur Betrieb	0 ... +40 °C
-----------------------------	--------------

Weitere Informationen / Zubehör

<https://www.di-soric.com/213564>