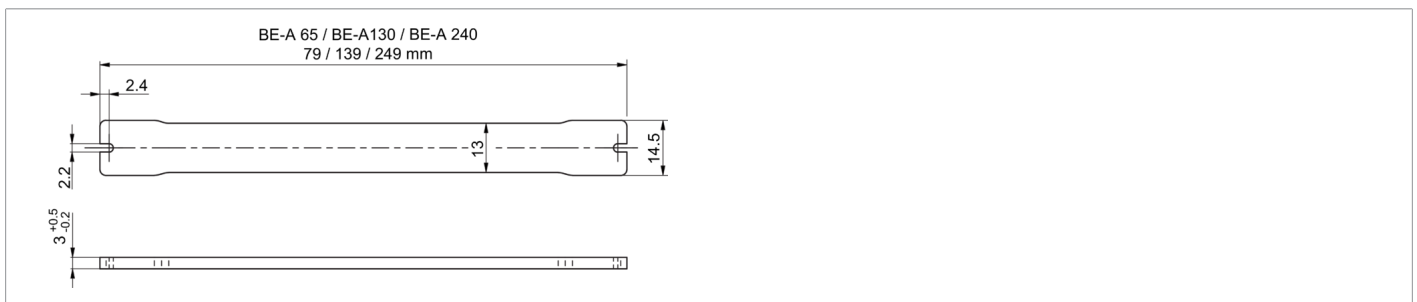
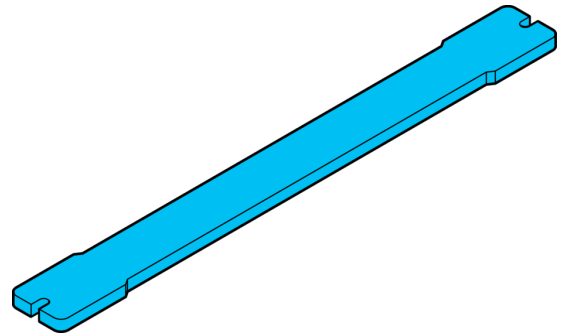




213566
BE-A130-LTK
Schutzscheibe

- Schutzabdeckung lentikular
- Leicht austauschbar



Technische Daten (typ.)

Mechanische Merkmale

Montage	mittels Befestigungsschrauben
Gehäuseabmaße	14,5 x 3 x 139 mm
Gehäuselänge	139 mm
Gehäusehöhe	3 mm
Gehäusebreite	14,5 mm
Lichtaustritt	Direkt
Gehäusematerial	Kunststoff (PC)
Aufbau	PC-Grundmaterial mit 3M 467 Lentikularfolie auflamiert
Gewicht	12 g

Allgemeine Merkmale

Komponente	Schutzscheibe
Besonderheiten	Folienstruktur parallel zur schmalen Seite
Geeignet für	Aufsichtbeleuchtungen BE-A130 ...

Funktionsumfang

Lieferumfang	1 Schutzscheibe, Befestigungsmaterial
--------------	---------------------------------------

Optische Daten

Transmission	79 %
--------------	------

Umgebungsbedingungen

Umgebungstemperatur Betrieb	0 ... +40 °C
-----------------------------	--------------

Weitere Informationen / Zubehör

<https://www.di-soric.com/213566>