

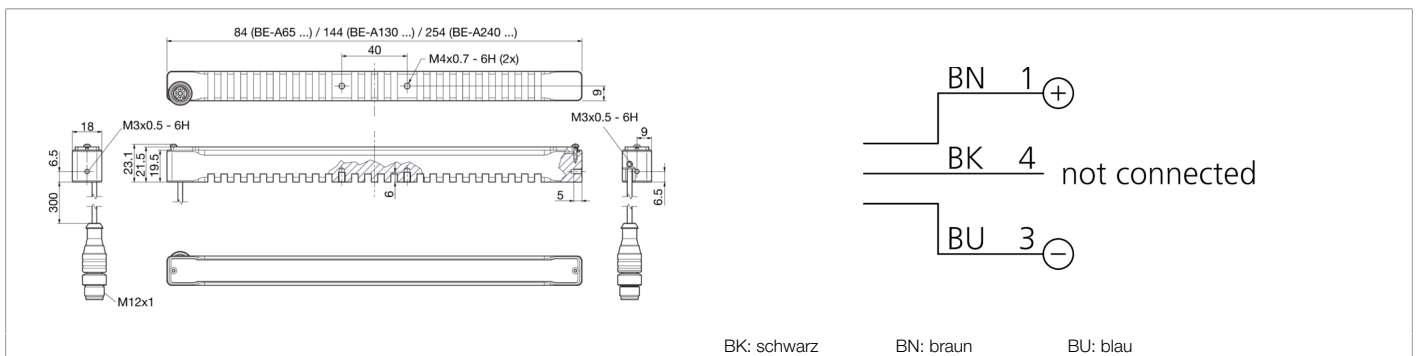


213572

BE-A130-G0-K-BS

Auflichtbeleuchtung

- Robustes Aluminium Vollmetall Gehäuse
- Variabler Kabelabgang mit Zugentlastung
- Hoher Wirkungsgrad durch neuste LED Technologie
- Hohe Effizienz durch Optik mit kleinem Abstrahlwinkel
- Optimales Preis-Leistungsverhältnis
- Industriegerechter M12 Anschluss
- Mit Filterscheiben aus dem Zubehör lassen sich neue Eigenschaften modellieren
- Großes Sortiment an Halterungsprodukten im Zubehör erhältlich



**Funktion**



**Technische Daten (typ.)**

**+20°C, 24 V DC**

**Elektrische Merkmale**

Betriebsspannung	24 V DC (Supply Class 2)
Eigenstromaufnahme	260 mA (24 V DC)
Leistung	6,2 W (24 V)
Verpolschutz	Ja

**Mechanische Merkmale**

Leuchtfläche	130 x 12 mm
Gehäuselänge	144 mm
Gehäusehöhe	23,1 mm
Gehäusebreite	18 mm
Gehäusematerial	Aluminium (schwarz, eloxiert)
Material	PMMA, klar (Schutzoptik)
Gewicht	105 g

**Zertifizierungen, Zulassungen**

Schutzklasse	III, Betrieb an Schutzkleinspannung
Risikogruppe (DIN EN 62471)	Freie Gruppe
Zulassungen	UL

**Allgemeine Merkmale**

Bauform	Balkenbeleuchtung
---------	-------------------

**Funktionsumfang**

Betriebsmodi / Betriebsarten	Statisch
Farbauswahl	Keine
Lichtintensität einstellbar	Nein



**213572**  
**BE-A130-G0-K-BS**  
**Auflichtbeleuchtung**

<b>Technische Daten (typ.)</b>		<b>+20°C, 24 V DC</b>
<b>Ausgang, Eingang, Schnittstelle</b>		
Triggereingang High Pegel		Kein Trigger
Triggereingang Low Pegel		Kein Trigger
Trigger Pre-Sets		Kein Trigger
Schnittstelle		Keine
<b>Optische Daten</b>		
Lichtquelle		LED
Farbe		Infrarot
Wellenlänge		850 nm
Abstrahlwinkel FWHM		18°
<b>Anzeige, Bedienung</b>		
Regelung		ohne Leistungsregelung
<b>Umgebungsbedingungen</b>		
Schock-/Schwingbeanspruchung		30 g, 11 ms / 10 ... 55 Hz, 1,0 mm
Umgebungstemperatur Betrieb		0 ... +40 °C
Schutzart		IP 40
<b>Elektrischer Anschluss</b>		
Anschluss		Pigtail, 0,3 m, M12, 3-polig
<b>Weitere Informationen / Zubehör</b>		<a href="https://www.di-soric.com/213572">https://www.di-soric.com/213572</a>