

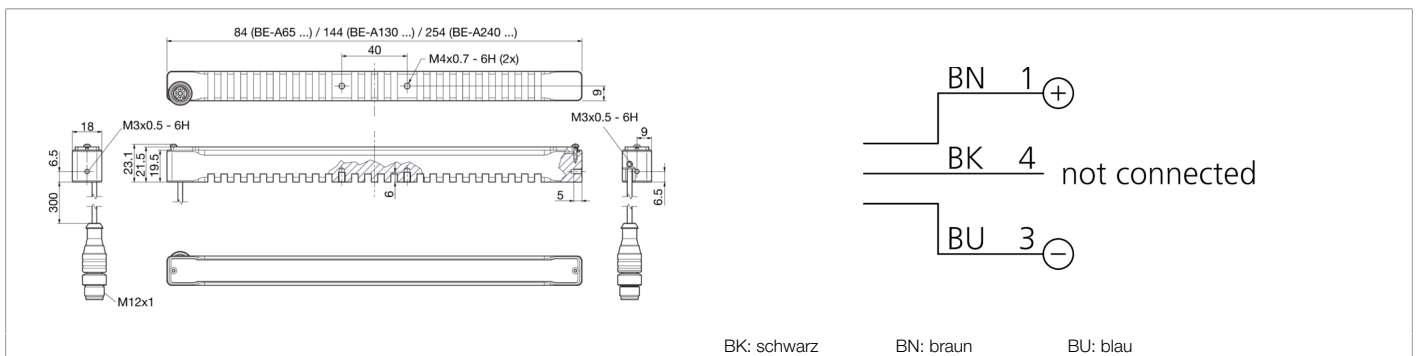


213573

BE-A130-G1-K-BS

Auflichtbeleuchtung

- Robustes Aluminium Vollmetall Gehäuse
- Variabler Kabelabgang mit Zugentlastung
- Hoher Wirkungsgrad durch neuste LED Technologie
- Hohe Effizienz durch Optik mit kleinem Abstrahlwinkel
- Optimales Preis-Leistungsverhältnis
- Industriegerechter M12 Anschluss
- Mit Filterscheiben aus dem Zubehör lassen sich neue Eigenschaften modellieren
- Großes Sortiment an Halterungsprodukten im Zubehör erhältlich



Funktion



Technische Daten (typ.)

+20°C, 24 V DC

Elektrische Merkmale

Betriebsspannung	24 V DC (Supply Class 2)
Eigenstromaufnahme	250 mA (24 V DC)
Leistung	6,0 W (24 V)
Verpolschutz	Ja

Mechanische Merkmale

Leuchtfläche	130 x 12 mm
Gehäuselänge	144 mm
Gehäusehöhe	23,1 mm
Gehäusebreite	18 mm
Gehäusematerial	Aluminium (schwarz, eloxiert)
Material	PMMA, klar (Schutzoptik)
Gewicht	105 g

Zertifizierungen, Zulassungen

Schutzklasse	III, Betrieb an Schutzkleinspannung
Risikogruppe (DIN EN 62471)	Freie Gruppe
Zulassungen	UL

Allgemeine Merkmale

Bauform	Balkenbeleuchtung
---------	-------------------

Funktionsumfang

Betriebsmodi / Betriebsarten	Statisch
Farbauswahl	Keine
Lichtintensität einstellbar	Nein



213573
BE-A130-G1-K-BS
Auflichtbeleuchtung

Technische Daten (typ.)		+20°C, 24 V DC
Ausgang, Eingang, Schnittstelle		
Triggereingang High Pegel	Kein Trigger	
Triggereingang Low Pegel	Kein Trigger	
Trigger Pre-Sets	Kein Trigger	
Schnittstelle	Keine	
Optische Daten		
Lichtquelle	LED	
Farbe	Rot	
Wellenlänge	634 nm	
Abstrahlwinkel FWHM	18°	
Beleuchtungsstärke	<ul style="list-style-type: none"> ■ 38,5 kLx (100,0 mm) ■ 17,0 kLx (200,0 mm) ■ 3,70 kLx (500,0 mm) 	
Anzeige, Bedienung		
Regelung	ohne Leistungsregelung	
Umgebungsbedingungen		
Schock-/Schwingbeanspruchung	30 g, 11 ms / 10 ... 55 Hz, 1,0 mm	
Umgebungstemperatur Betrieb	0 ... +40 °C	
Schutzart	IP 40	
Elektrischer Anschluss		
Anschluss	Pigtail, 0,3 m, M12, 3-polig	
Weitere Informationen / Zubehör		https://www.di-soric.com/213573