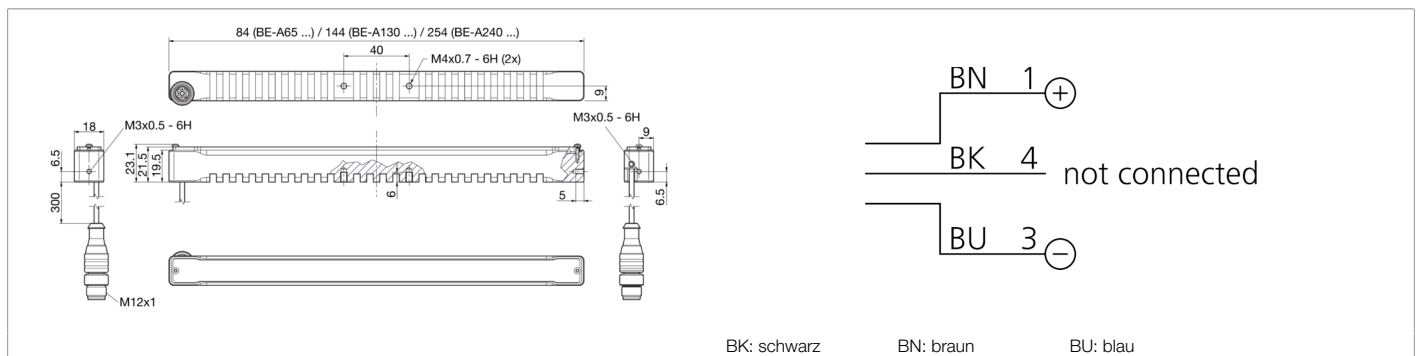




**213574**  
**BE-A130-G3-K-BS**  
**Auflichtbeleuchtung**

- Robustes Aluminium Vollmetall Gehäuse
- Variabler Kabelabgang mit Zugentlastung
- Hoher Wirkungsgrad durch neuste LED Technologie
- Hohe Effizienz durch Optik mit kleinem Abstrahlwinkel
- Optimales Preis-Leistungsverhältnis
- Industriegerechter M12 Anschluss
- Mit Filterscheiben aus dem Zubehör lassen sich neue Eigenschaften modellieren
- Großes Sortiment an Halterungsprodukten im Zubehör erhältlich



**Funktion**



**Technische Daten (typ.)**

**+20°C, 24 V DC**

**Elektrische Merkmale**

Betriebsspannung	24 V DC (Supply Class 2)
Eigenstromaufnahme	280 mA (24 V DC)
Leistung	6,7 W (24 V)
Verpolschutz	Ja

**Mechanische Merkmale**

Leuchtfläche	130 x 12 mm
Gehäuselänge	144 mm
Gehäusehöhe	23,1 mm
Gehäusebreite	18 mm
Gehäusematerial	Aluminium (schwarz, eloxiert)
Material	PMMA, klar (Schutzoptik)
Gewicht	105 g

**Zertifizierungen, Zulassungen**

Schutzklasse	III, Betrieb an Schutzkleinspannung
Risikogruppe (DIN EN 62471)	Risikogruppe 2
Zulassungen	UL

**Allgemeine Merkmale**

Bauform	Balkenbeleuchtung
---------	-------------------

**Funktionsumfang**

Betriebsmodi / Betriebsarten	Statisch
Farbauswahl	Keine
Lichtintensität einstellbar	Nein



**213574**  
**BE-A130-G3-K-BS**  
**Auflichtbeleuchtung**

<b>Technische Daten (typ.)</b>		<b>+20°C, 24 V DC</b>
<b>Ausgang, Eingang, Schnittstelle</b>		
Triggereingang High Pegel	Kein Trigger	
Triggereingang Low Pegel	Kein Trigger	
Trigger Pre-Sets	Kein Trigger	
Schnittstelle	Keine	
<b>Optische Daten</b>		
Lichtquelle	LED	
Farbe	Blau	
Wellenlänge	465 nm	
Abstrahlwinkel FWHM	18°	
Beleuchtungsstärke	<ul style="list-style-type: none"> <li>■ 21,0 kLx (100,0 mm)</li> <li>■ 11,5 kLx (200,0 mm)</li> <li>■ 3,00 kLx (500,0 mm)</li> </ul>	
<b>Anzeige, Bedienung</b>		
Regelung	ohne Leistungsregelung	
<b>Umgebungsbedingungen</b>		
Schock-/Schwingbeanspruchung	30 g, 11 ms / 10 ... 55 Hz, 1,0 mm	
Umgebungstemperatur Betrieb	0 ... +40 °C	
Schutzart	IP 40	
<b>Elektrischer Anschluss</b>		
Anschluss	Pigtail, 0,3 m, M12, 3-polig	
<b>Weitere Informationen / Zubehör</b>		<a href="https://www.di-soric.com/213574">https://www.di-soric.com/213574</a>