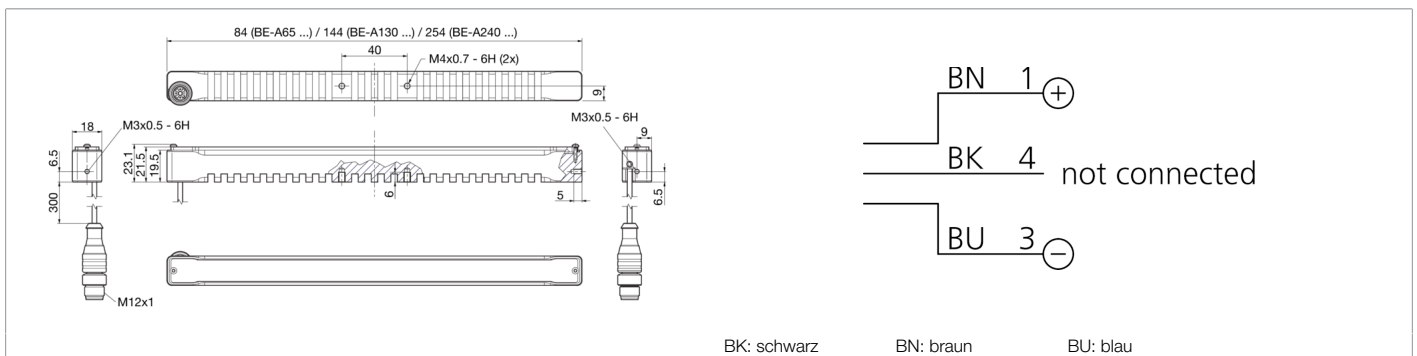




**213576**  
**BE-A240-G0-K-BS**  
**Auflichtbeleuchtung**

- Robustes Aluminium Vollmetall Gehäuse
- Variabler Kabelabgang mit Zugentlastung
- Hoher Wirkungsgrad durch neuste LED Technologie
- Hohe Effizienz durch Optik mit kleinem Abstrahlwinkel
- Optimales Preis-Leistungsverhältnis
- Industriegerechter M12 Anschluss
- Mit Filterscheiben aus dem Zubehör lassen sich neue Eigenschaften modellieren
- Großes Sortiment an Halterungsprodukten im Zubehör erhältlich



**Funktion**



**Technische Daten (typ.)**

**+20°C, 24 V DC**

**Elektrische Merkmale**

Betriebsspannung	24 V DC (Supply Class 2)
Eigenstromaufnahme	235 mA (24 V DC)
Leistung	5,6 W (24 V)
Verpolschutz	Ja

**Mechanische Merkmale**

Leuchtfläche	240 x 12 mm
Gehäuselänge	354 mm
Gehäusehöhe	23,1 mm
Gehäusebreite	18 mm
Gehäusematerial	Aluminium (schwarz, eloxiert)
Material	PMMA, klar (Schutzoptik)
Gewicht	165 g

**Zertifizierungen, Zulassungen**

Schutzklasse	III, Betrieb an Schutzkleinspannung
Risikogruppe (DIN EN 62471)	Freie Gruppe
Zulassungen	UL

**Allgemeine Merkmale**

Bauform	Balkenbeleuchtung
---------	-------------------



213576

BE-A240-G0-K-BS

Auflichtbeleuchtung

**Technische Daten (typ.)**

+20°C, 24 V DC

**Funktionsumfang**

Betriebsmodi / Betriebsarten	Statisch
Farbauswahl	Keine
Lichtintensität einstellbar	Nein
Lieferumfang	Balkenbeleuchtung

**Ausgang, Eingang, Schnittstelle**

Triggereingang High Pegel	Kein Trigger
Triggereingang Low Pegel	Kein Trigger
Trigger Pre-Sets	Kein Trigger
Schnittstelle	Keine

**Optische Daten**

Lichtquelle	LED
Farbe	Infrarot
Wellenlänge	850 nm
Abstrahlwinkel FWHM	18°

**Anzeige, Bedienung**

Regelung	ohne Leistungsregelung
----------	------------------------

**Umgebungsbedingungen**

Schock-/Schwingbeanspruchung	30 g, 11 ms / 10 ... 55 Hz, 1,0 mm
Umgebungstemperatur Betrieb	0 ... +40 °C
Schutzart	IP 40

**Elektrischer Anschluss**

Anschluss	Pigtail, 0,3 m, M12, 3-polig
-----------	------------------------------

**Weitere Informationen / Zubehör**

<https://www.di-soric.com/213576>