

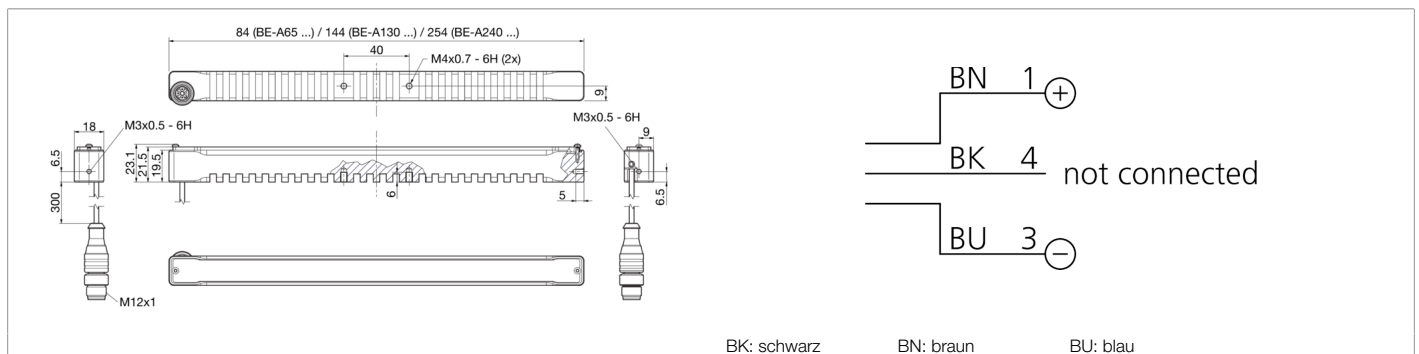


213577

BE-A240-G1-K-BS

Auflichtbeleuchtung

- Robustes Aluminium Vollmetall Gehäuse
- Variabler Kabelabgang mit Zugentlastung
- Hoher Wirkungsgrad durch neuste LED Technologie
- Hohe Effizienz durch Optik mit kleinem Abstrahlwinkel
- Optimales Preis-Leistungsverhältnis
- Industriegerechter M12 Anschluss
- Mit Filterscheiben aus dem Zubehör lassen sich neue Eigenschaften modellieren
- Großes Sortiment an Halterungsprodukten im Zubehör erhältlich



Funktion



Technische Daten (typ.)

+20°C, 24 V DC

Elektrische Merkmale

Betriebsspannung	24 V DC (Supply Class 2)
Eigenstromaufnahme	280 mA (24 V DC)
Leistung	7,7 W (24 V)
Verpolschutz	Ja

Mechanische Merkmale

Leuchtfläche	240 x 12 mm
Gehäuselänge	354 mm
Gehäusehöhe	23,1 mm
Gehäusebreite	18 mm
Gehäusematerial	Aluminium (schwarz, eloxiert)
Material	PMMA, klar (Schutzoptik)
Gewicht	165 g

Zertifizierungen, Zulassungen

Schutzklasse	III, Betrieb an Schutzkleinspannung
Risikogruppe (DIN EN 62471)	Freie Gruppe
Zulassungen	UL

Allgemeine Merkmale

Bauform	Balkenbeleuchtung
---------	-------------------



213577

BE-A240-G1-K-BS

Auflichtbeleuchtung

Technische Daten (typ.)	+20°C, 24 V DC
Funktionsumfang	
Betriebsmodi / Betriebsarten	Statisch
Farbauswahl	Keine
Lichtintensität einstellbar	Nein
Lieferumfang	Balkenbeleuchtung
Ausgang, Eingang, Schnittstelle	
Triggereingang High Pegel	Kein Trigger
Triggereingang Low Pegel	Kein Trigger
Trigger Pre-Sets	Kein Trigger
Schnittstelle	Keine
Optische Daten	
Lichtquelle	LED
Farbe	Rot
Wellenlänge	634 nm
Abstrahlwinkel FWHM	18°
Beleuchtungsstärke	<ul style="list-style-type: none"> ■ 33,5 kLx (100,0 mm) ■ 15,0 kLx (200,0 mm) ■ 6,00 kLx (500,0 mm)
Anzeige, Bedienung	
Regelung	ohne Leistungsregelung
Umgebungsbedingungen	
Schock-/Schwingbeanspruchung	30 g, 11 ms / 10 ... 55 Hz, 1,0 mm
Umgebungstemperatur Betrieb	0 ... +40 °C
Schutzart	IP 40
Elektrischer Anschluss	
Anschluss	Pigtail, 0,3 m, M12, 3-polig
Weitere Informationen / Zubehör	https://www.di-soric.com/213577