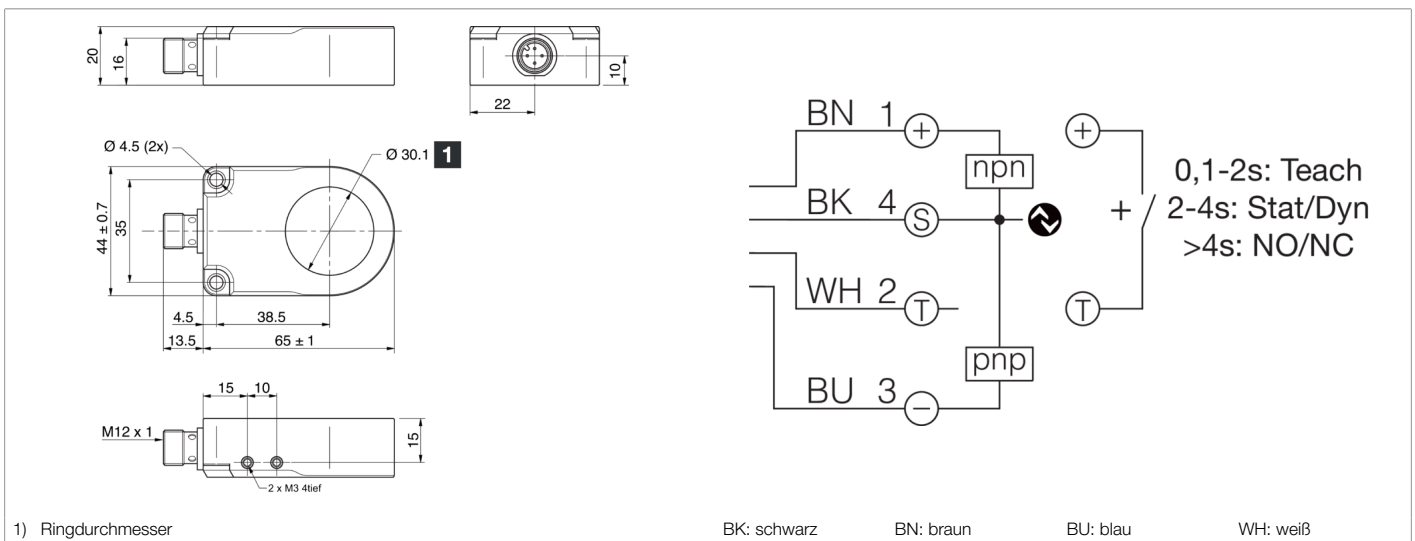
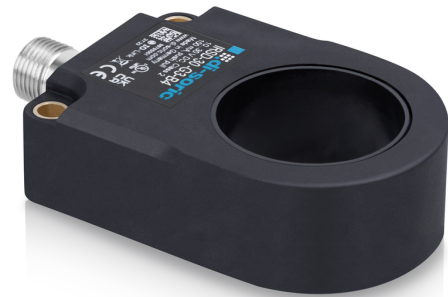




**213671**  
**IRSD-30-G3-B4**  
**Induktiver Ringsensor**

- Hohe Auflösung
- Kurze Ansprechzeit
- Empfindlichkeit und Impulsverlängerung einstellbar
- Schmutzunempfindlich
- Statisches und Dynamisches Arbeitsprinzip umschaltbar
- Metallanschlussstecker
- Hohe Schutzart
- Frequenzumschaltung zur Verringerung des Montageabstandes
- Intelligentes Teachverfahren
- Remote Teach



**Funktion**



**Technische Daten (typ.)**

**+20°C, 24 V DC**

**Elektrische Merkmale**

Betriebsspannung	10 ... 30 V DC
Leerlaufstrom (max.)	30 mA
Isolationsspannungsfestigkeit	500 V

**Mechanische Merkmale**

Innendurchmesser	30,1 mm
Gehäusematerial	Kunststoff (PA)
Material	POM (Ring)

**Zertifizierungen, Zulassungen**

Schutzklasse	III, Betrieb an Schutzkleinspannung
Zulassungen	UL

**Allgemeine Merkmale**

Funktionsprinzip	Dynamisch/statisch umschaltbar (IO-Link / PIN 2)
------------------	--

**Ausgang, Eingang, Schnittstelle**

Schaltausgang	Gegentakt/PNP/NPN, 100 mA, NO/NC, umschaltbar
Spannungsfall (max.)	2 V
Schnittstelle	IO-Link
Impulsverlängerung	einstellbar



**213671**  
**IRSD-30-G3-B4**  
**Induktiver Ringsensor**

<b>Technische Daten (typ.)</b>	<b>+20°C, 24 V DC</b>
<b>Erfassungsbereich, Messbereich, Toleranzgrenzen</b>	
Auflösung Stahlkugel (hohe Funktionssicherheit)	2,5 mm (dynamisch), 5 mm (statisch)
Auflösung Stahlkugel (kleinste Objektgröße)	1,8 mm (dynamisch), 4 mm (statisch)
<b>Anzeige, Bedienung</b>	
Empfindlichkeitseinstellung	IO-Link
<b>Zeitverhalten</b>	
Teilegeschwindigkeit (max.)	35 m/s
Teilegeschwindigkeit (min.)	0,1 m/s (dynamisch)
Bereitschaftsverzug (max.)	300 ms
<b>Umgebungsbedingungen</b>	
Schock-/Schwingbeanspruchung	30 g, 11 ms / 10 ... 55 Hz, 1,0 mm
Umgebungstemperatur Betrieb	-25 ... +70 °C
Zulässige relative Luftfeuchtigkeit	< 95% (+25°C) / < 90% (+40°C), nicht kondensierend (eine erhöhte Luftfeuchtigkeit beeinflusst die Sensor-Nennauflösung)
Schutzart	IP 67
<b>Elektrischer Anschluss</b>	
Anschluss	Stecker, M12, 4-polig, A-kodiert
<b>Zubehör</b>	
Anschlusskabel	VK ...
<b>Weitere Informationen / Zubehör</b>	<b><a href="https://www.di-soric.com/213671">https://www.di-soric.com/213671</a></b>