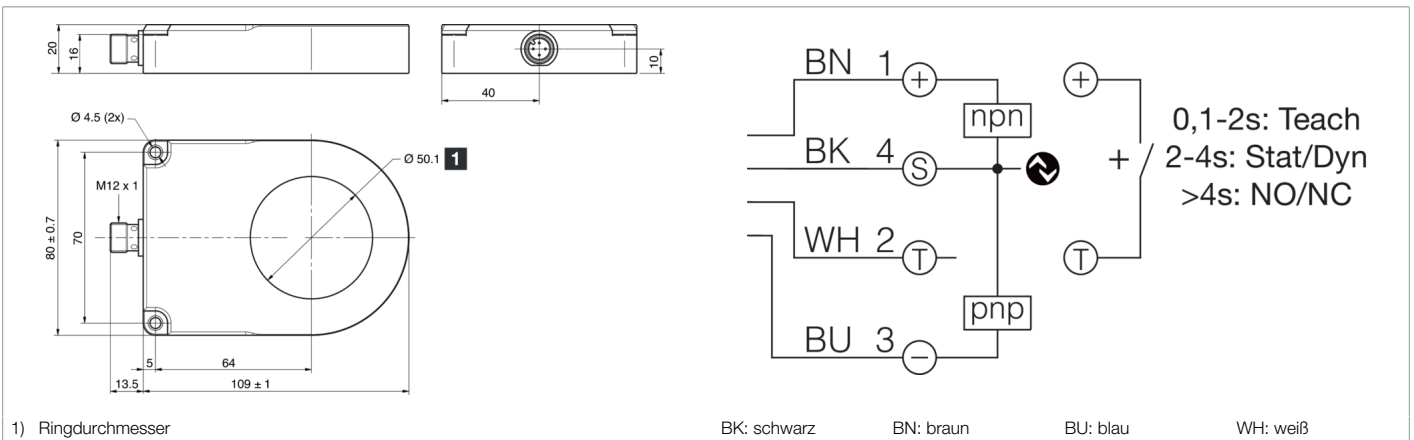
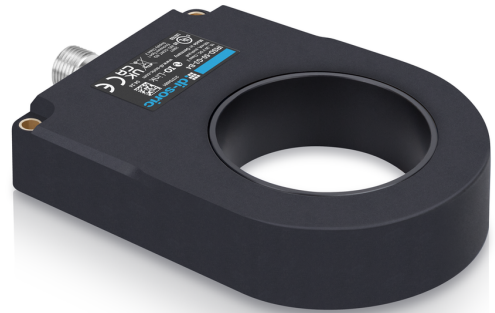




213673
IRSD-50-G3-B4
Induktiver Ringsensor

- Hohe Auflösung
- Kurze Ansprechzeit
- Empfindlichkeit und Impulsverlängerung einstellbar
- Schmutzunempfindlich
- Statisches und Dynamisches Arbeitsprinzip umschaltbar
- Metallanschlussstecker
- Hohe Schutzart
- Frequenzumschaltung zur Verringerung des Montageabstandes
- Intelligentes Teachverfahren
- Remote Teach



Funktion



Technische Daten (typ.)

+20°C, 24 V DC

Elektrische Merkmale

Betriebsspannung	10 ... 30 V DC
Leerlaufstrom (max.)	30 mA
Isolationsspannungsfestigkeit	500 V

Mechanische Merkmale

Innendurchmesser	50,1 mm
Gehäusematerial	Kunststoff (PA)
Material	POM (Ring)

Zertifizierungen, Zulassungen

Schutzklasse	III, Betrieb an Schutzkleinspannung
Zulassungen	UL

Allgemeine Merkmale

Funktionsprinzip	Dynamisch/statisch umschaltbar (IO-Link / PIN 2)
------------------	--

Ausgang, Eingang, Schnittstelle

Schaltausgang	Gegentakt/PNP/NPN, 100 mA, NO/NC, umschaltbar
Spannungsfall (max.)	2 V
Schnittstelle	IO-Link
Impulsverlängerung	einstellbar



213673
IRSD-50-G3-B4
Induktiver Ringsensor

Technische Daten (typ.)	+20°C, 24 V DC
Erfassungsbereich, Messbereich, Toleranzgrenzen	
Auflösung Stahlkugel (hohe Funktionssicherheit)	5 mm (dynamisch), 9 mm (statisch)
Auflösung Stahlkugel (kleinste Objektgröße)	2,5 mm (dynamisch), 6 mm (statisch)
Anzeige, Bedienung	
Empfindlichkeitseinstellung	IO-Link
Zeitverhalten	
Teilegeschwindigkeit (max.)	35 m/s
Teilegeschwindigkeit (min.)	0,1 m/s (dynamisch)
Bereitschaftsverzug (max.)	300 ms
Umgebungsbedingungen	
Schock-/Schwingbeanspruchung	30 g, 11 ms / 10 ... 55 Hz, 1,0 mm
Umgebungstemperatur Betrieb	-25 ... +70 °C
Zulässige relative Luftfeuchtigkeit	< 95% (+25°C) / < 90% (+40°C), nicht kondensierend (eine erhöhte Luftfeuchtigkeit beeinflusst die Sensor-Nennauflösung)
Schutzart	IP 67
Elektrischer Anschluss	
Anschluss	Stecker, M12, 4-polig, A-kodiert
Zubehör	
Anschlusskabel	VK ...
Weitere Informationen / Zubehör	https://www.di-soric.com/213673