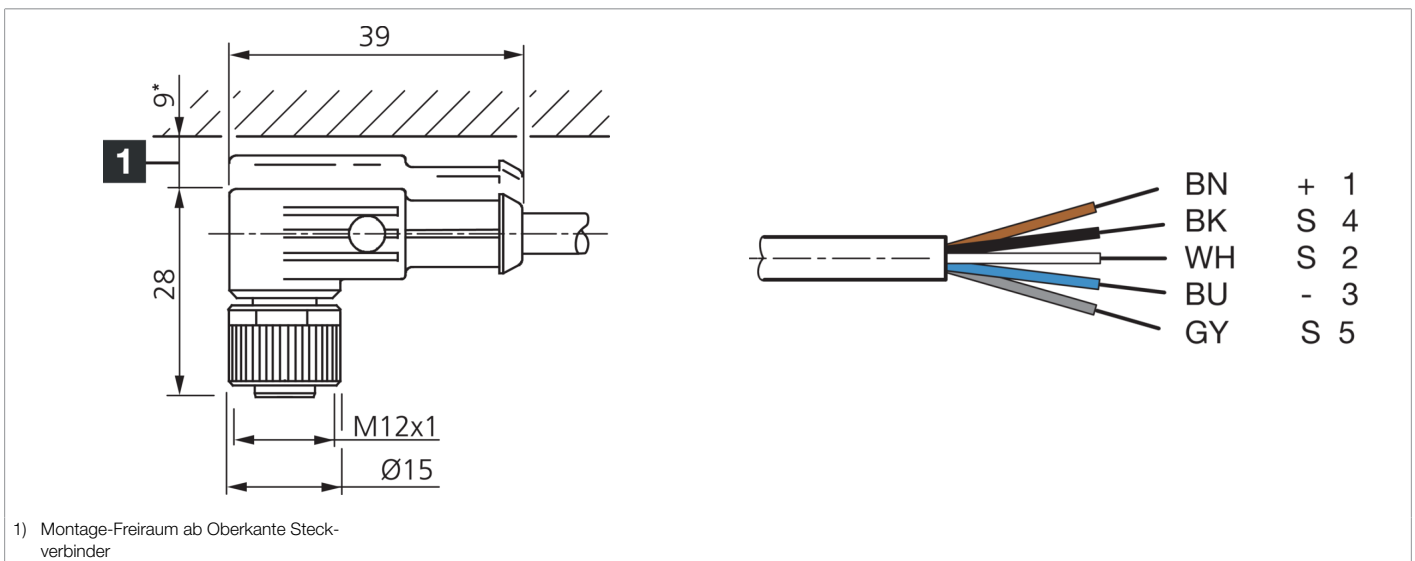




213679
VKHM-W-3/5-SB
Anschlussleitung

- Schleppkettentauglich
- Stabile Metallüberwurfmutter
- Robuste PU-Ummantelung
- Flexibler Litzenaufbau
- Gute Abisoliereigenschaften
- Hohe Schutzart



Funktion



Technische Daten (typ.)

Elektrische Merkmale

Betriebsspannung < 125 V AC/DC

Mechanische Merkmale

Länge 3.000 mm
 Durchmesser Ø 4,8 mm (Durchmesser)
 Gewinde M12
 Material Kabel PUR, ungeschirmt
 Schleppkettenwerte 48 mm (min. Biegeradius)

Zertifizierungen, Zulassungen

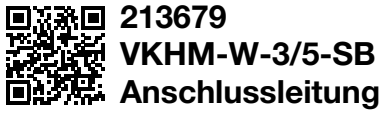
Schutzklasse III, Betrieb an Schutzkleinspannung

Allgemeine Merkmale

Bauform gewinkelt / offenes Kabelende
 Besonderheiten Metallmutter
 Geeignet für SB-RGB

Funktionsumfang

Schleppkettentauglich Ja

**Technische Daten (typ.)****Anzeige, Bedienung**

LED Anzeige Nein

Umgebungsbedingungen

Umgebungstemperatur Betrieb -25 ... +80 °C (bewegt, fest)

Schutzart IP 67

Elektrischer Anschluss

Anschluss Buchse, M12, 5-polig, A-kodiert

Querschnitt 0,34 mm² (5 x)**Weitere Informationen / Zubehör**<https://www.di-soric.com/213679>