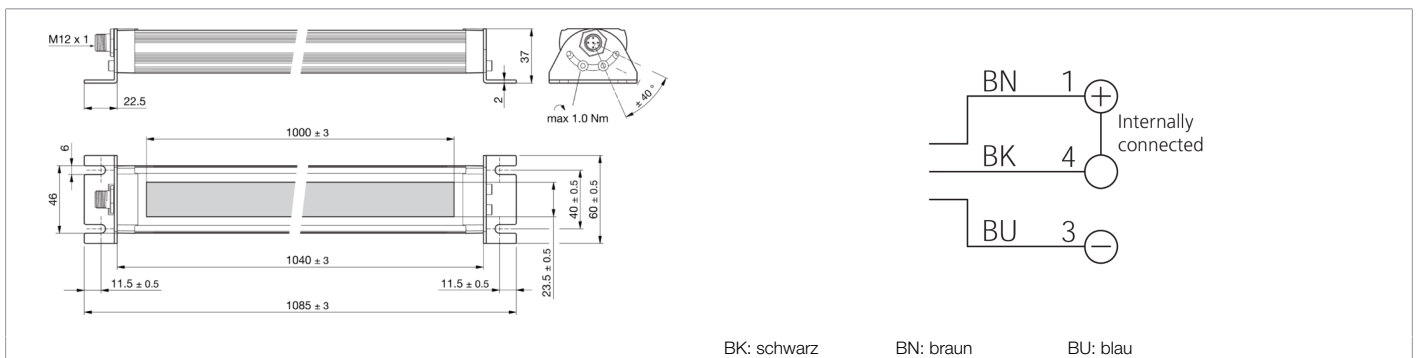
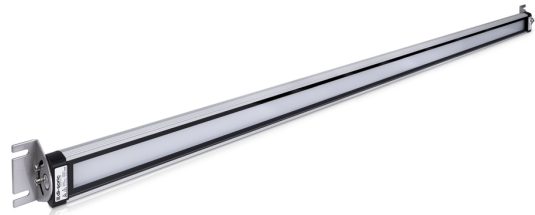




213807
MB-R-1040-B5
Maschinenbeleuchtung, halbrund

- Erweiterter Temperaturbereich -20 .. +50 °C
- 3 mm Sicherheitsglas mit opalweißer Endblendung
- M12-Steckverbinder für einfache Verdrahtung
- Industrietauglich durch IP 67
- Homogene Lichtverteilung
- Angenehmes, neutrales Weißlicht



Funktion



Technische Daten (typ.)

+20°C, 24 V DC

Elektrische Merkmale

Betriebsspannung	24 V DC (± 10%)
Eigenstromaufnahme	960 mA (24 V DC)
Leistung	23,0 W (24 V)
Verpolschutz	Ja
Kaskadierbar	Nicht kaskadierbar

Mechanische Merkmale

Leuchtfäche	1000 x 23,5 mm
Gehäusematerial	Aluminium (natur, eloxiert)
Material	Sicherheitsglas gehärtet, diffus (Diffusor)
Gewicht	1450 g

Zertifizierungen, Zulassungen

Schutzklasse	III, Betrieb an Schutzkleinspannung
Risikogruppe (DIN EN 62471)	Freie Gruppe
Zulassungen	UL

Allgemeine Merkmale

Modell	Maschinenbeleuchtung, halbrund
Lebensspanne	> 50.000 h (L70/B10)
Produktserie	MB-R

Optische Daten

Lichtquelle	LED
Energieeffizienzklasse (VO 2019/2015)	F (A - G)
Farbe	Weiß (5 000 K)



213807

MB-R-1040-B5

Maschinenbeleuchtung, halbrund

Technische Daten (typ.)

+20°C, 24 V DC

Abstrahlwinkel FWHM	102° (typ.)
Lichtstrom	2350 lm
Licht-Ausbeute (VO 2019/2015)	111 lm/W
Farbwiedergabeindex Ra	> 80
Beleuchtungsstärke	<ul style="list-style-type: none"> ■ 4500 Lux (250,0 mm) ■ 2000 Lux (500,0 mm) ■ 700 Lux (1000,0 mm) ■ 300 Lux (1500,0 mm) ■ 180 Lux (2000,0 mm)

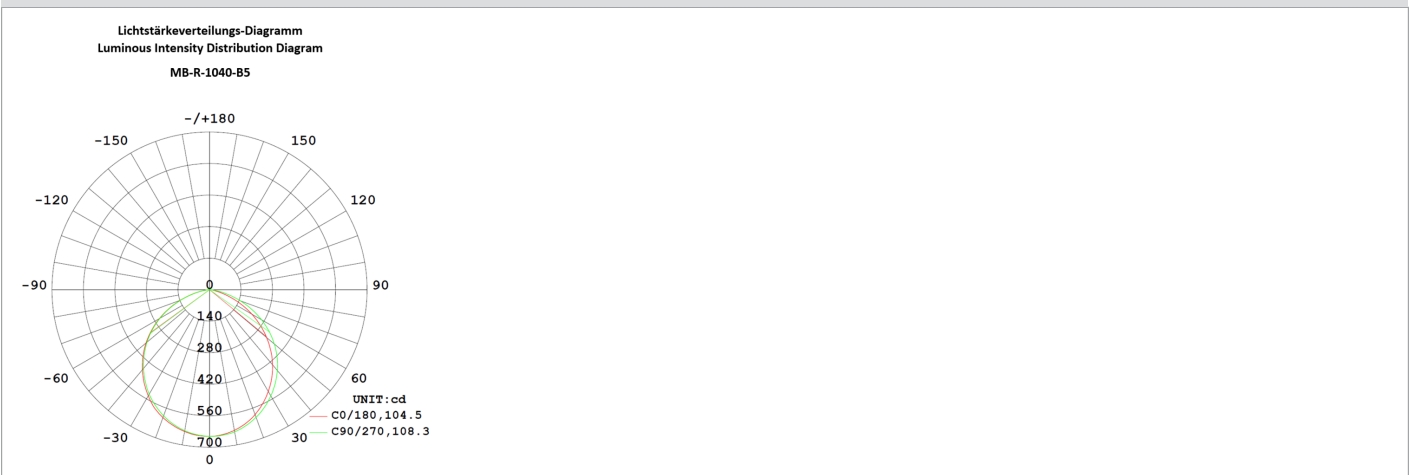
Umgebungsbedingungen

Schock-/Schwingbeanspruchung	30 g, 11 ms / 10 ... 55 Hz, 1,0 mm
Umgebungstemperatur Betrieb	-20 ... +50 °C
Schutzart	IP 67

Elektrischer Anschluss

Anschluss	Stecker, M12, 5-polig (A-kodiert)
-----------	-----------------------------------

Lichtstärkeverteilungsdiagramm



Weitere Informationen / Zubehör

<https://www.di-soric.com/213807>