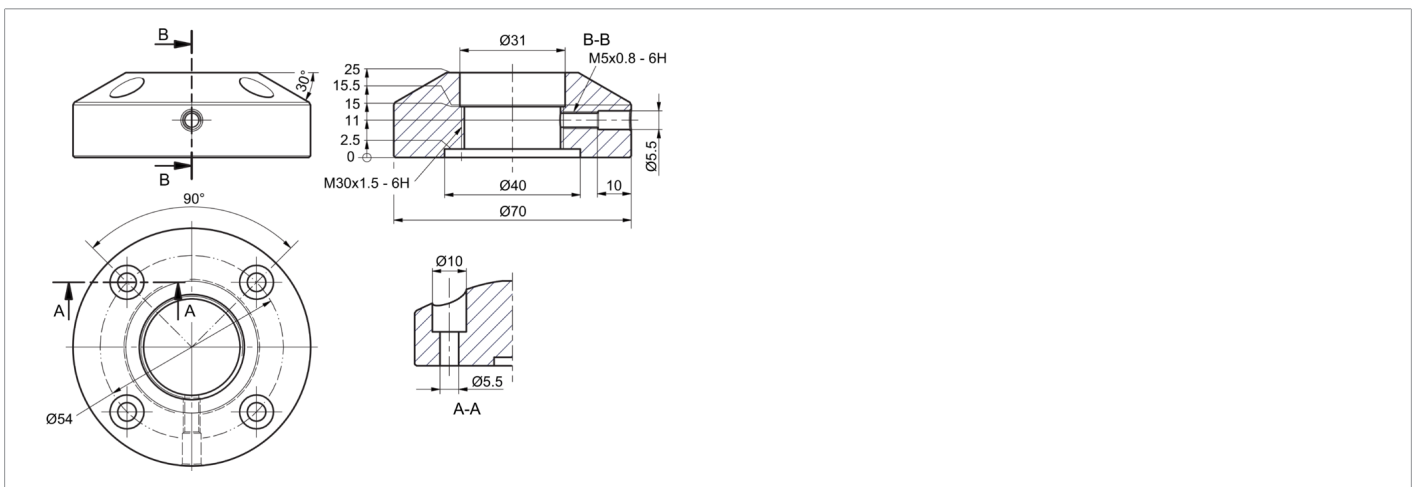
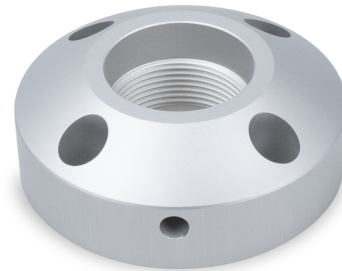



214285
SBT-MF2-M30
Montageflansch

- Einfache Montage der SBP-RGB / SBT-RGB, durch einschrauben



Technische Daten (typ.)

Mechanische Merkmale

Durchmesser	Ø 70 mm (Durchmesser)
Gehäusehöhe	25 mm
Gehäusematerial	Aluminium

Allgemeine Merkmale

Komponente	Montageflansch
Bauform	Zylinder
Geeignet für	SBT-RGB ..., SBP-RGB ...
Produktserie	SBT-Z Zubehör Signalleuchten

Funktionsumfang

Lieferumfang	Montageflansch (1x)
--------------	---------------------

Weitere Informationen / Zubehör

<https://www.di-soric.com/214285>