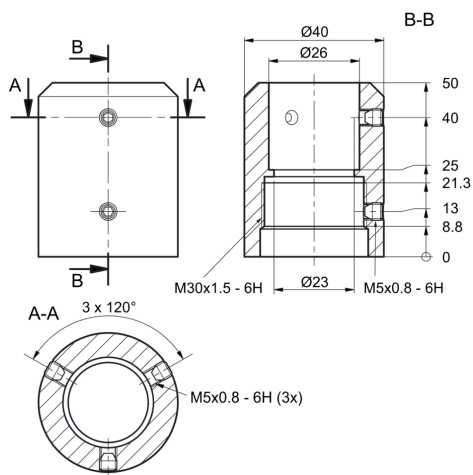


- Einfache Montage der SBP-RGB / SBT-RGB, durch einschrauben



Technische Daten (typ.)

Mechanische Merkmale

Durchmesser	Ø 40 mm (Durchmesser)
Gehäusehöhe	50 mm
Gehäusematerial	Aluminium

Allgemeine Merkmale

Komponente	Klemmadapter
Bauform	Zylinder
Geeignet für	SBX-xxx
Produktserie	SBT-Z Zubehör Signalleuchten

Funktionsumfang

Lieferumfang	Klemmadapter, Gewindestift M 5 (4x)
--------------	-------------------------------------

Weitere Informationen / Zubehör

<https://www.di-soric.com/214286>