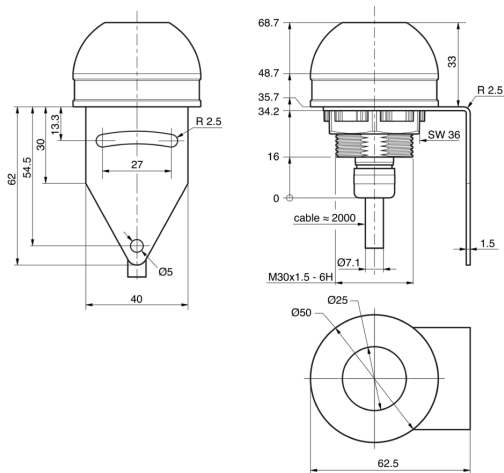




**214540**  
**SBP-FK-R50D-1S-2M**  
**Signalbeleuchtung**

- 7 Farben darstellbar bei 24 V
- Industrietauglich
- Steuerung über gemeinsame 24V oder gemeinsames Ground
- Hohe Schutzart



- BN 1 Red
- WH 2 n.c.
- BU 3 Common Line (+/-)
- BK 4 Green
- GY 5 Blue

Wires	SBP-FK-R50D-1S-2M
BN	Red
WH	n.c.
BU	Common Line (+/-)
BK	Green
GY	Blue

**Funktion**



**Technische Daten (typ.)**

**+20°C, 24 V DC**

**Elektrische Merkmale**

Betriebsspannung	24 V DC
Eigenstromaufnahme	49 mA (24 V DC)
Leistung	1,2 W
Verpolschutz	Ja

**Mechanische Merkmale**

Leuchtfäche	50 x 20 mm (Ø x H)
Anzahl Segmente	1
Gehäusematerial	Kunststoff (ABS)
Material	PC, domeförmig (Diffusor)
Gewicht	157 g

**Zertifizierungen, Zulassungen**

Schutzklasse	III
Zulassungen	UL

**Allgemeine Merkmale**

Bauform	Kuppel
Produktserie	SBP-FK Fixed Color



**214540**  
**SBP-FK-R50D-1S-2M**  
**Signalbeleuchtung**

<b>Technische Daten (typ.)</b>	<b>+20°C, 24 V DC</b>
<b>Funktionsumfang</b>	
Summer	Ohne Summer
Lieferumfang	1-Segment Signalleuchte, Befestigungswinkel
<b>Ausgang, Eingang, Schnittstelle</b>	
Common Line (High/Low)	0 V / 24 V
Schnittstelle	24 V DC
<b>Optische Daten</b>	
Grundfarbe	Rot, Grün, Blau (RGB)
Darstellbare Farben	Rot, grün, gelb, blau, weiß, pink, cyan
<b>Umgebungsbedingungen</b>	
Schwingbeanspruchung	10 ... 55 Hz / 1,0 mm / 30 g / 11 ms
Umgebungstemperatur Betrieb	0 ... +50 °C
Schutzart	IP 65 / IP 67
<b>Elektrischer Anschluss</b>	
Anschluss	Kabel, 2,0 m
<b>Weitere Informationen / Zubehör</b>	<b><a href="https://www.di-soric.com/214540">https://www.di-soric.com/214540</a></b>