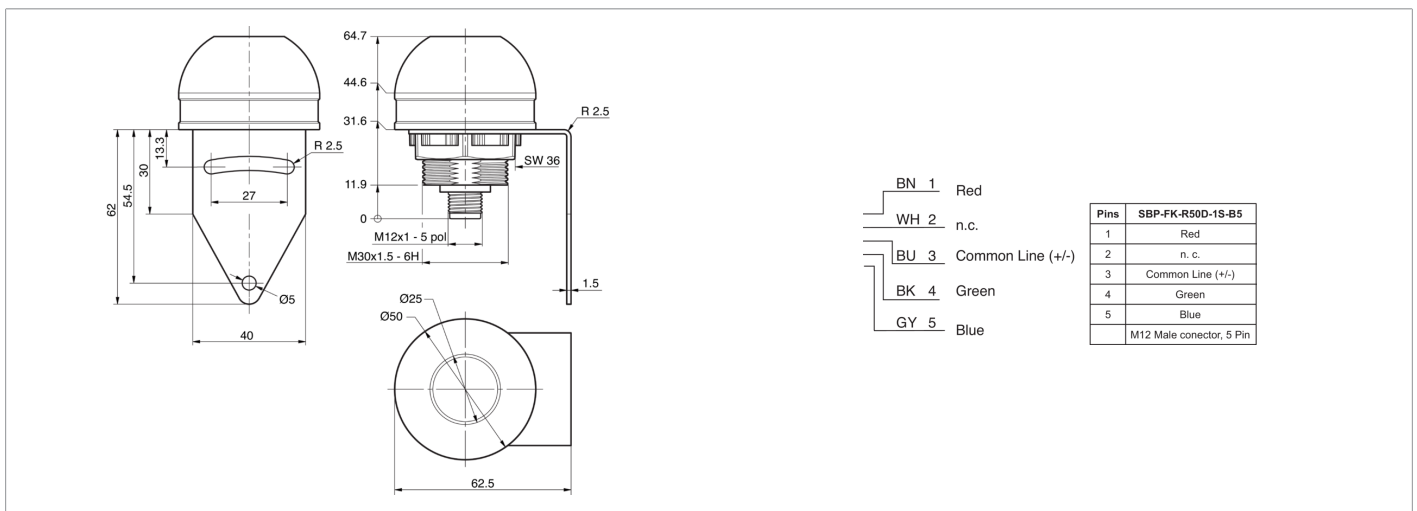




**214541**  
**SBP-FK-R50D-1S-B5**  
**Signalbeleuchtung**

- 7 Farben darstellbar bei 24 V
- Industrietauglich
- Steuerung über gemeinsame 24V oder gemeinsames Ground
- Hohe Schutzart



**Funktion**



**Technische Daten (typ.)**

**+20°C, 24 V DC**

**Elektrische Merkmale**

Betriebsspannung	24 V DC
Eigenstromaufnahme	49 mA (24 V DC)
Leistung	1,2 W
Verpolschutz	Ja

**Mechanische Merkmale**

Leuchtfläche	50 x 20 mm (Ø x H)
Anzahl Segmente	1
Gehäusematerial	Kunststoff (ABS)
Material	PC, domeförmig (Diffusor)
Gewicht	51 g

**Zertifizierungen, Zulassungen**

Schutzklasse	III
Zulassungen	UL

**Allgemeine Merkmale**

Bauform	Kuppel
Produktserie	SBP-FK Fixed Color



**214541**  
**SBP-FK-R50D-1S-B5**  
**Signalbeleuchtung**

<b>Technische Daten (typ.)</b>		<b>+20°C, 24 V DC</b>
<b>Funktionsumfang</b>		
Summer	Ohne Summer	
Lieferumfang	1-Segment Signalleuchte, Befestigungswinkel	
<b>Ausgang, Eingang, Schnittstelle</b>		
Common Line (High/Low)	0 V / 24 V	
Schnittstelle	24 V DC	
<b>Optische Daten</b>		
Grundfarbe	Rot, Grün, Blau (RGB)	
Darstellbare Farben	Rot, grün, gelb, blau, weiß, pink, cyan	
<b>Umgebungsbedingungen</b>		
Schwingbeanspruchung	10 ... 55 Hz / 1,0 mm / 30 g / 11 ms	
Umgebungstemperatur Betrieb	0 ... +50 °C	
Schutzart	IP 65 / IP 67	
<b>Elektrischer Anschluss</b>		
Anschluss	Stecker, M12, 5-polig, A-kodiert	
<b>Weitere Informationen / Zubehör</b>		<a href="https://www.di-soric.com/214541">https://www.di-soric.com/214541</a>