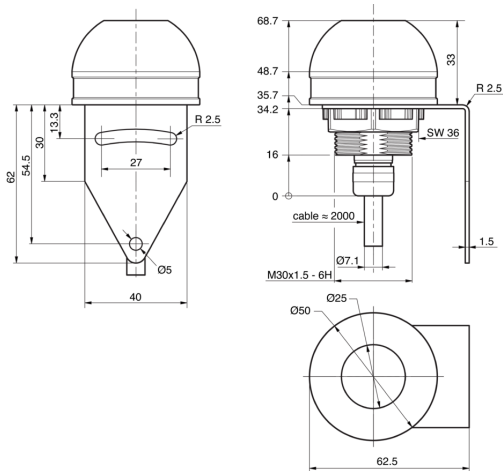




**214544**  
**SBP-FK-R50D-1TPNS-2M**  
**Signalbeleuchtung**

- 7 Farben darstellbar bei 24 V
- Industrietauglich
- Steuerung über gemeinsame 24V oder gemeinsames Ground
- Hohe Schutzart
- Touch-Taste als PNP oder NPN wählbar
- Freie Farbzuordnung der Touch-Funktion



Wires	SBP-FK-R50D-1TPNS-2M	Comment
White	Red	Common line can be ground or 24V. Colors are mixable.
Brown	Trigger Output (NPN)	
Green	Common Line (+/-)	
Yellow	Green	
Grey	Blue	
Pink	Trigger Output (PNP)	
Blue	GND	
Red	24 V	

**Funktion**



**Technische Daten (typ.)**

**+20°C, 24 V DC**

**Elektrische Merkmale**

Betriebsspannung	24 V DC
Eigenstromaufnahme	61 mA (24 V DC)
Verpolschutz	Ja

**Mechanische Merkmale**

Leuchtfäche	50 x 20 mm (Ø x H)
Anzahl Segmente	1
Gehäusematerial	Kunststoff (ABS)
Material	PC, domeförmig (Diffusor)
Gewicht	161 g

**Zertifizierungen, Zulassungen**

Schutzklasse	III
--------------	-----

**Allgemeine Merkmale**

Bauform	Kuppel
Produktserie	SBP-FK Fixed Color

**Funktionsumfang**

Summer	Ohne Summer
Lieferumfang	1-Segment Signalleuchte, Befestigungswinkel



**214544**  
**SBP-FK-R50D-1TPNS-2M**  
**Signalbeleuchtung**

<b>Technische Daten (typ.)</b>	<b>+20°C, 24 V DC</b>
<b>Ausgang, Eingang, Schnittstelle</b>	
Common Line (High/Low)	0 V / 24 V
Digitalausgang Touch-Taste	PNP, 100 mA, NO (1x), NPN, 100 mA, NO (1x)
Schnittstelle	24 V DC
<b>Optische Daten</b>	
Grundfarbe	Rot, Grün, Blau (RGB)
Darstellbare Farben	Rot, grün, gelb, blau, weiß, pink, cyan
<b>Anzeige, Bedienung</b>	
Bedienelemente	kapazitiv
<b>Umgebungsbedingungen</b>	
Schwingbeanspruchung	10 ... 55 Hz / 1,0 mm / 30 g / 11 ms
Umgebungstemperatur Betrieb	0 ... +50 °C
Schutzart	IP 65 / IP 67
<b>Elektrischer Anschluss</b>	
Anschluss	Kabel, 2,0 m
<b>Weitere Informationen / Zubehör</b>	<b><a href="https://www.di-soric.com/214544">https://www.di-soric.com/214544</a></b>